

Grillo

AGRIGARDEN MACHINES



FD 500

Rasaerba Idrostatico



MANUALE DELL'OPERATORE

IT

02574.2021.05

INDICE

1	Introduzione	3	16	Manutenzione Straordinaria	22
2	Descrizione ed uso previsto	3	16.1	Manutenzione dell'impianto di alimentazione.....	22
3	Decalcomanie di sicurezza	4	16.2	Manutenzione dell'impianto di raffreddamento.....	22
4	Norme di carattere generale sulla sicurezza	5	16.3	Manutenzione dell'impianto Idraulico.....	22
5	Avvertenze Generali da tenere presente	7	16.4	Manutenzione e smontaggio completo del piatto.....	23
6	Identificazione decalcomanie d'uso fianco DX ... 8		16.5	Manutenzione delle cinghie.....	24
	Identificazione decalcomanie d'uso fianco SX ... 9		16.6	Manutenzione dell'impianto elettrico.....	25
7	Identificazione comandi macchina e funzioni	10	16.7	Sostituzione della batteria.....	26
8	Identificazione componenti del piatto di taglio ..	11	17	Identificazione degli inconvenienti	27
9	Identificazione componenti del cesto di raccolta ..	12	18	Tabella riassuntiva di manutenzione	29
10	Caratteristiche tecniche	13	19	Tabella riassuntiva dei liquidi e quantità	29
11	Istruzioni d'uso	13	20	Rimessaggio e inattività prolungata	29
11.1	Controlli da eseguire prima dell'avviamento.....	13	21	Traino della macchina a motore spento	30
11.2	Avviamento del motore.....	13	22	Servizio di assistenza tecnica	30
11.3	Avviamento della macchina.....	14	22.1	Assistenza.....	30
11.4	Fine lavoro.....	14	22.2	Dati identificativi.....	30
11.5	Pulizia ordinaria della macchina.....	14	22.3	Ricambi.....	30
11.6	Regole utili per un corretto utilizzo.....	15	22.4	Garanzia.....	30
11.7	Terreni in pendenza e differenziale.....	16	22.5	Come ordinare i ricambi.....	30
12	Regolazioni Ordinarie	16	23	Avvertenze per il trasporto	30
12.1	Regolazione del sedile.....	16	24	Smaltimento	30
12.2	Regolazione dell'altezza di taglio.....	16		Dichiarazione di conformità CE	31
13	Dispositivi di sicurezza	16			
13.1	Sicurezze elettroniche.....	16			
13.2	Freno di stazionamento.....	16			
13.3	Arco di sicurezza Roll-Bar.....	17			
14	Regolazioni Straordinarie	18			
14.1	Regolazione del freno di stazionamento.....	18			
14.2	Regolazione del piatto di taglio.....	18			
14.3	Regolazione delle cinghie della PTO.....	18			
14.4	Regolazione dell' allineamento del cesto.....	19			
14.5	Regolazione del gancio di chiusura del cesto.....	19			
15	Manutenzione Ordinaria e lubrificazione	19			
15.1	Lubrificazione.....	19			
15.2	Manutenzione del motore.....	20			
15.3	Manutenzione della batteria.....	21			
15.4	Manutenzione del piatto di taglio.....	21			

Manuale originale.

Tutte le informazioni, illustrazioni e specifiche tecniche riportate in questo manuale sono basate sulle informazioni più recenti disponibili al momento della pubblicazione. Con riserva di modifica senza obbligo di notifica.

1 INTRODUZIONE

Gentile Cliente,
nel ringraziarla per la fiducia e la preferenza accordata al nostro Grillo FD 500 confidiamo che l'uso di questa sua nuova macchina risponda pienamente alle sue esigenze.

Per l'impiego ottimale e per la sua manutenzione nel tempo, la preghiamo di leggere attentamente e seguire scrupolosamente le indicazioni di questo libretto; ciò le consentirà di ottenere i massimi risultati e salvaguardare la sua spesa.

La preghiamo di conservare questo manuale, che dovrà sempre accompagnare la macchina come sua parte integrante.

Leggere il manuale dell'operatore è molto importante.

2 DESCRIZIONE ED USO PREVISTO

La macchina Grillo FD 500 è un rasaerba con operatore a bordo, progettato per il taglio e la raccolta dell'erba e per la raccolta di fogliame.

Qualsiasi altro impiego è da considerarsi come uso non previsto.

Questo rasaerba deve essere utilizzato da personale che ne conosce le caratteristiche specifiche, le norme di sicurezza e tutto quanto concerne la prevenzione degli infortuni.

Ogni utilizzo improprio della macchina comporta il decadimento della garanzia ed il declino di ogni responsabilità da parte del costruttore, ogni rischio derivante da un utilizzo improprio sarà a carico dell'utente.

La manutenzione e la riparazione della macchina deve essere effettuata da personale qualificato che segue le modalità specificate dalla casa costruttrice, ogni alterazione o manomissione invalida la garanzia e solleva la casa costruttrice da ogni responsabilità per danni o incidenti

EVIDENZIAMENTI NEL MANUALE

Questo manuale contiene dei messaggi in grassetto evidenziati con questa simbologia:



ATTENZIONE

Questo simbolo e il testo che ne segue, contengono informazioni che mettono in evidenza possibili rischi anche molto gravi per la sicurezza dell'operatore e per chiunque intervenga sul rasaerba se non considera le informazioni e le procedure scritte.



IMPORTANTE

Questa dicitura informa l'operatore su azioni o condizioni che potrebbero danneggiare il rasaerba.

Leggere attentamente questi messaggi per evitare infortuni o danneggiamenti alla macchina

Al rivenditore compete l'ispezione della macchina prima della consegna, e la compilazione della scheda di controllo "ISPEZIONE PRIMA DELLA CONSEGNA".

In questa occasione il rivenditore fornirà al cliente tutte le informazioni necessarie all'uso della macchina.

Il Cliente riceverà la macchina nelle condizioni ottimali.

FD 500 Rasaerba Idrostatico

3 DECALCOMANIE DI SICUREZZA

FIANCO DESTRO E FIANCO SINISTRO si riferiscono ai fianchi della macchina per l'operatore seduto al posto di guida.

FIANCO DESTRO



Dec. Pericolo organi in movimento



FIANCO SINISTRO



Dec. Pericolo organi in movimento



Dec. Pericolo lame taglienti e Pericolo oggetti scagliati dalla rotazione delle lame

Dec. Pericoli e avvertenze

Pericolo consultare il manuale
Pericolo di ustioni
Pericolo organi di trasmissione



Pericolo di esplosione
Pericolo incendio
Pericolo inalazioni gas
Pericolo di ribaltamento



Dec. Pericolo giunto cardanico

Dec. Pericolo organi di trasmissione



Dec. Pericolo lame taglienti e Pericolo oggetti scagliati dalla rotazione delle lame

4 NORME DI CARATTERE GENERALE SULLA SICUREZZA

NORME ANTINFORTUNISTICHE

Sulla macchina e in questo manuale sono presenti avvertenze e indicazioni accompagnate da questo simbolo:



indica la presenza di un potenziale pericolo per cui è opportuno prestare particolare prudenza per la propria sicurezza e di quanti si possono trovare nel raggio d'azione della macchina.

Questa macchina è costruita secondo le normative europee ed è certificata col marchio CE.



Tutte le norme antinfortunistiche contenute in questo manuale sono importanti e vanno rispettate. Tenere sempre il manuale a portata di mano e leggerlo attentamente per imparare ad usare la macchina in modo sicuro. Non permettere a nessuno di utilizzare la macchina senza aver ricevuto istruzioni esaurienti.

SPIEGAZIONE DELLE DECALCOMANIE DI PERICOLO

PERICOLO di infortuni causati da lame taglienti e da oggetti scagliati dalla rotazione delle lame.



Non mettere mani o piedi sotto o nel rasaerba quando il motore è in moto. Non lavorare col rasaerba su ghiaia o corpi estranei che possono essere aspirati e centrifugati dalle lame, risultando molto pericolosi. Tenere lontano le persone ad almeno 15 m quando la macchina è in funzione.

PERICOLO di infortuni causati da organi in movimento



Il cesto di raccolta erba può essere alzato e ribaltato, mantenersi a debita distanza dalla macchina in funzione.

PERICOLO di infortuni causati dalla rotazione del giunto cardanico



Non toccare il giunto cardanico in rotazione, può arrecare gravi danni alla persona. Non fare manutenzione col motore in moto.

PERICOLO di infortuni causati da organi di trasmissione



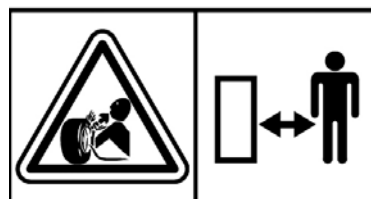
A motore acceso non toccare mai pulegge o cinghie, non effettuare manutenzioni e tenere lontane le mani dall'area indicata.

PERICOLO di ribaltamento della macchina



Non utilizzare il rasaerba su terreni scivolosi o con una pendenza superiore a 18° (32%).

PERICOLO di esplosione



La fuoriuscita dal cerchione o l'esplosione dello pneumatico può causare serie ferite o addirittura la morte. Assicuratevi di mantenere la pressione dei pneumatici ai livelli raccomandati in questo manuale, la pressione eccessiva può causare l'esplosione dello pneumatico. Se un pneumatico è danneggiato o tagliato, non usarlo, potrebbe esplodere. Per sostituirlo o ripararlo rivolgetevi ad un centro specializzato.

PERICOLO di ustioni



Prestare particolare attenzione a non entrare in contatto con parti surriscaldate del motore.

PERICOLO di inalazione di gas



I gas di scarico possono causare gravi danni alla salute o morte. Se è necessario mettere in moto il motore in uno spazio chiuso, usare una prolunga al tubo di scarico per far uscire il fumo. Lavorare in una zona ben ventilata.

PERICOLO di incendio



Maneggiare il carburante con cura, poiché è altamente infiammabile; non fare rifornimento mentre si fuma, vicino a fiamme libere o scintille, quando il motore è acceso.

PERICOLO di esplosione



Tenere la batteria lontana da fiamme o scintille. I gas che potrebbero fuoriuscire sono altamente esplosivi.

PERICOLO presenza di acido



L'acido contenuto nella batteria è altamente tossico se inalato. Può inoltre provocare bruciature della pelle, bucare i vestiti e causare cecità se a contatto con gli occhi.

Dispositivi di sicurezza



Prima di utilizzare la macchina, è necessario indossare gli appositi dispositivi di sicurezza individuali: protezione del corpo, guanti di protezione, calzature di sicurezza, protezione dell'udito, occhiali.

BLOCCHI DI SICUREZZA A CESTO ALZATO



⚠ ATTENZIONE: se si esegue la manutenzione del motore tenendo il cesto alzato, inserire i due blocchi di sicurezza verniciati di rosso posti sui due cilindri oleodinamici che lo sorreggono. Non accedere al vano motore senza aver preventivamente inserito i blocchi. Non lasciare la macchina in sosta col cesto sollevato senza aver inserito i due blocchi rossi di sicurezza.

ARCO DI PROTEZIONE (Roll Bar)



⚠ ATTENZIONE: il dispositivo di sicurezza Roll Bar va mantenuto durante il lavoro sempre alzato e ben avvitato. Usare anche la cintura di sicurezza.

5 AVVERTENZE GENERALI da tenere presente



ATTENZIONE: leggere attentamente prima di mettere in funzione la macchina.

La prudenza è il requisito principale nella prevenzione degli incidenti! Leggere con attenzione le seguenti avvertenze nell'uso del rasaerba, prima ancora di iniziare il lavoro. L'uso improprio del rasaerba e del suo equipaggiamento può risultare pericoloso. Osservare le precauzioni di seguito riportate.

- Leggere interamente questo manuale prima di accendere e mettere in movimento il rasaerba.
- Prima di cedere la macchina ad altre persone occorre metterle al corrente delle norme di sicurezza e di come si utilizza il mezzo.
- Porre particolare attenzione alle decalcomanie di sicurezza poste sul rasaerba.
- Prima di iniziare il lavoro, indossare sempre occhiali e indumenti appropriati da lavoro, pantaloni lunghi, guanti, calzature di sicurezza, occhiali.
- Nell'uso continuativo della macchina si raccomanda l'utilizzo di sistemi per proteggere l'udito. Utilizzare tappi o cuffie conformi alle vigenti normative.

SICUREZZA NEL CONTESTO DI LAVORO

- Prima di accendere la macchina verificare che non ci siano animali o persone nelle vicinanze specialmente bambini, la distanza minima è di 15 m;
- Prima di effettuare una retromarcia controllare che non ci siano persone od ostacoli dietro la macchina.
- Controllare il terreno prima di procedere alla rasatura, che non vi siano sassi, bastoni o corpi estranei, che potrebbero essere scagliati lontano, pericolosamente.
- Fate molta attenzione quando lavorate col rasaerba su terreni con presenza di zone di sabbia o vialetti di ghiaia. Sabbia e ghiaia potrebbero venire aspirati e centrifugati dalla lama, risultando molto pericolosi.
- Fare attenzione quando si lavora in prossimità di una strada.
- Non operare col rasaerba vicino a fossati o banchine che possono cedere sotto il peso della macchina, specialmente se la superficie è dissestata o bagnata.

SICUREZZA NELLA GUIDA E NEI COMPORAMENTI

- Riporre le chiavi di avviamento fuori dalla portata dei bambini.
- Non permettere passeggeri sulla macchina.
- È vietato l'uso ai minori di 16 anni.
- Non usare la macchina quando si è affaticati o sotto effetto di alcol, droghe, farmaci che riducono le capacità fisiche e cognitive dell'operatore.
- Prestare attenzione durante la guida, ed evitate sterzate brusche specialmente alla massima velocità.
- Sui terreni sconnessi viaggiare a bassa velocità.
- Sulle pendenze e in discesa moderare la velocità, e sterzare sempre lentamente.
- Lavorare solo con la luce del sole o con buona luce artificiale.
- Sollevare e svuotare il cesto solo a macchina ferma e su terreno pianeggiante.
- Non abbandonare la macchina in pendenza.
- Prima di scendere dal rasaerba, disinserire la PTO, abbassare il piatto rasaerba se sollevato, spegnere il motore, inserire il freno di stazionamento e rimuovere la chiave d'avviamento.

ULTERIORI ACCORGIMENTI PER LA SICUREZZA

- Se si urta un corpo estraneo disinnestare la lama, fermare il motore, togliere la chiave d'avviamento e ispezionare l'organo di taglio per verificare che non sia danneggiato. Se è danneggiato ripararlo prima di rimettere in funzione il rasaerba.
- Se dopo un urto la macchina comincia a vibrare in modo anomalo, effettuare immediatamente un controllo generale per individuare la ragione che provoca l'anomalia. Se necessario richiedere l'intervento di una officina autorizzata Grillo.
- La rotazione della lama del rasaerba è molto pericolosa, non mettere mai le mani o i piedi sotto al piatto rasaerba.
- Inserire sempre i fermi rossi di sicurezza sui martinetti idraulici di sollevamento del cesto prima di effettuare manutenzione alla macchina a cesto alzato.
- Prima di controllare, regolare, riparare o semplicemente pulire il rasaerba, disinnestare la trasmissione del piatto e spegnere il motore:
- Non appoggiare pesi sul sedile, si potrebbe disattivare il dispositivo di sicurezza dell'avviamento.
- Non sollevare il cesto con la macchina in movimento.
- Non manomettere o disattivare i dispositivi di sicurezza.
- Non cambiare le regolazioni del motore in modo particolare il numero di giri max.
- Non fare controllare la macchina da nessuno mentre siete seduti alla guida col motore acceso.
- Non spostare la macchina senza piatto rasaerba, la macchina potrebbe sbilanciarsi e la guida potrebbe risultare pericolosa.

COMBUSTIBILE E PERICOLO D' INCENDIO

- Fare rifornimento di combustibile solo all'aperto, spegnere sempre il motore, stare lontano da scintille o fiamme, non fumare! Riposizionare in modo sicuro il tappo del serbatoio e dei contenitori di combustibile.
- Evitate le fuoriuscite di combustibile. Dopo aver riempito il serbatoio pulire ogni fuoriuscita sulla macchina prima di avviare il motore.
- Immagazzinare il combustibile in contenitori specificatamente costruiti per questo scopo.
- Se dovete svuotare il serbatoio del combustibile eseguite l'operazione all'aperto o in un luogo areato.
- Attenzione! Per ridurre il pericolo di incendio mantenere sempre puliti e liberi da erba, foglie e polvere, il vano motore, la marmitta, i collettori di scarico, la batteria, la zona serbatoio e il condotto del combustibile.
- Non immagazzinare la macchina in edifici in cui i vapori del combustibile potrebbero arrivare a fiamme e scintille.
- Far raffreddare il motore prima di riporre la macchina in locali chiusi.

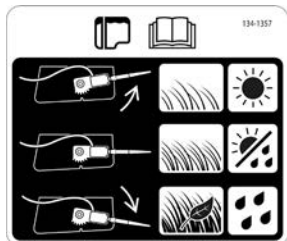
SOSTITUZIONI SICURE

- Le lame deformate o danneggiate devono essere sempre sostituite, mai riparate.
- Sostituire la marmitta se usurata o danneggiata.
- Le cinghie della trasmissione sono realizzate appositamente per questo rasaerba, non sostituirle con altre compatibili, usare cinghie originali.
- Usare sempre ricambi ed accessori originali Grillo.

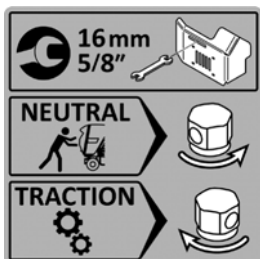
FD 500 Rasaerba Idrostatico

6 IDENTIFICAZIONE DECALCOMANIE D'USO

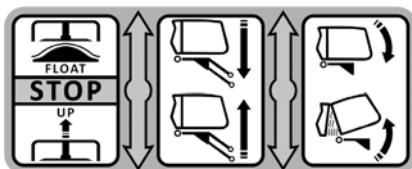
FIANCO DESTRO si riferisce al fianco della macchina per l'operatore seduto al posto di guida.



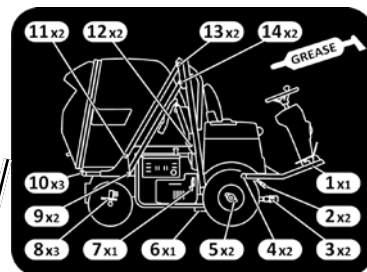
Dec. Regolazioni microinterruttore a cesto pieno



Dec. By-pass pompa idrostatica



Dec. Leve comandi



Dec. Ingrassatori macchina



Dec. Avanzamento e retromarcia



Dec. Matricola



Dec. Relè motore



FD 500 Rasaerba Idrostatico

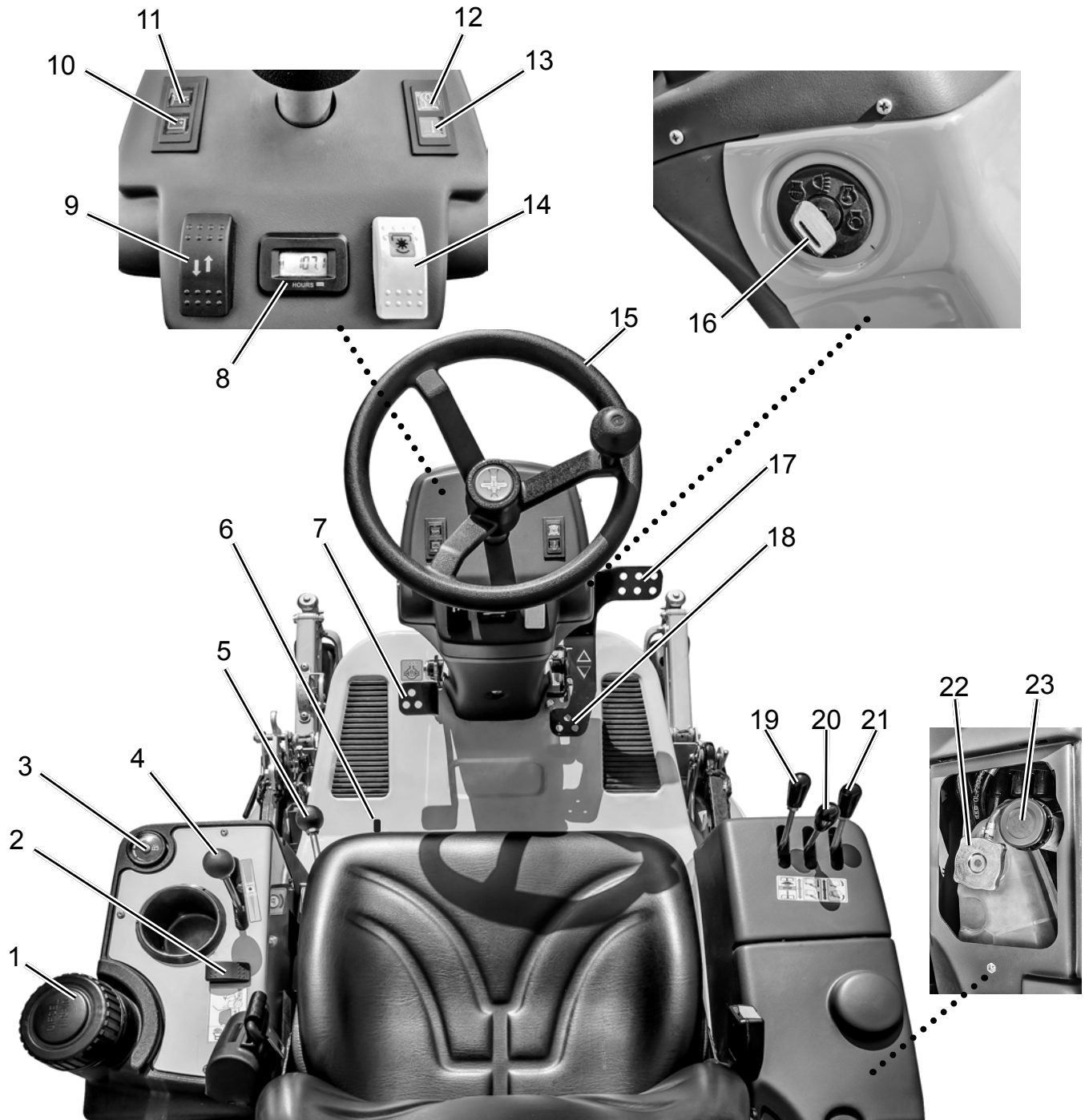
6 IDENTIFICAZIONE DECALCOMANIE D'USO

FIANCO SINISTRO si riferisce al fianco della macchina per l'operatore seduto al posto di guida.



FD 500 Rasaerba Idrostatico

7 IDENTIFICAZIONE COMANDI MACCHINA E FUNZIONI

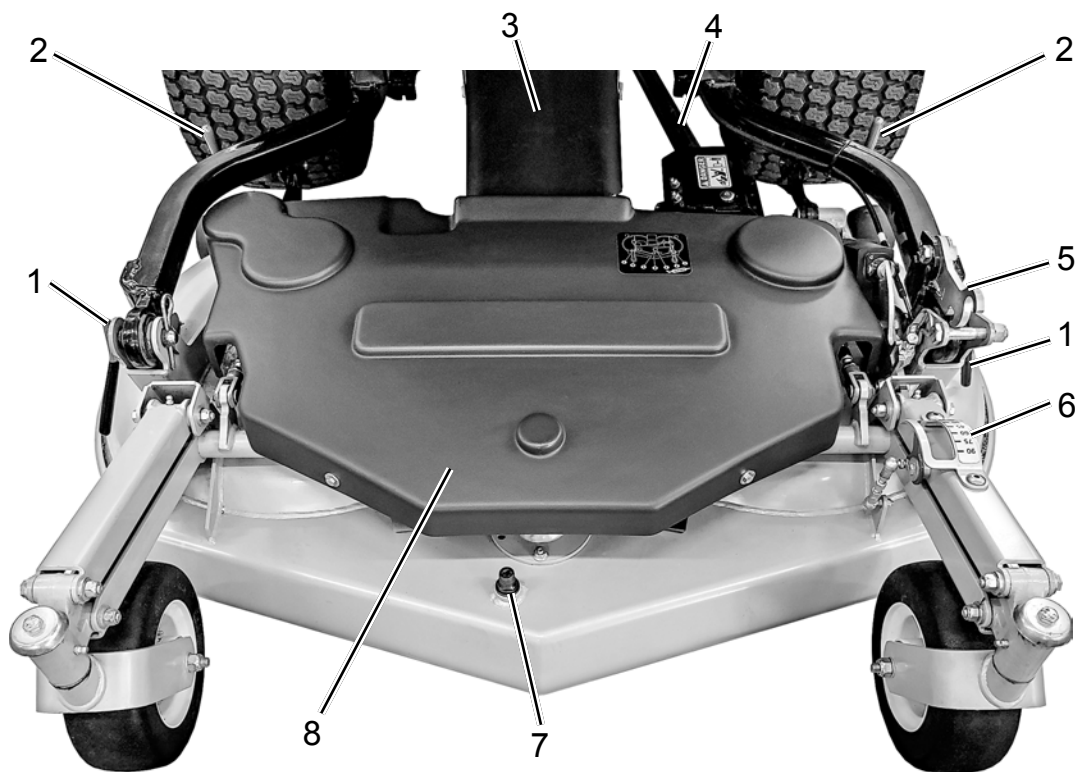


1. TAPPO SERBATOIO CARBURANTE
2. PULSANTE ALLARME ACUSTICO PER CESTO PIENO
3. SEGNALE DEL LIVELLO CARBURANTE
4. MANETTINO ACCELERATORE
5. LEVA FRENO DI STAZIONAMENTO
6. LEVA REGOLAZIONE DEL SEDILE
7. PEDALE BLOCCAGGIO DIFFERENZIALE
8. CONTAORE
9. PULSANTE DI REGOLAZIONE ALTEZZA DI TAGLIO
10. SPIA BATTERIA
11. SPIA OLIO MOTORE
12. SPIA PRERISCALDAMENTO MOTORE
13. SPIA TEMPERATURA MOTORE

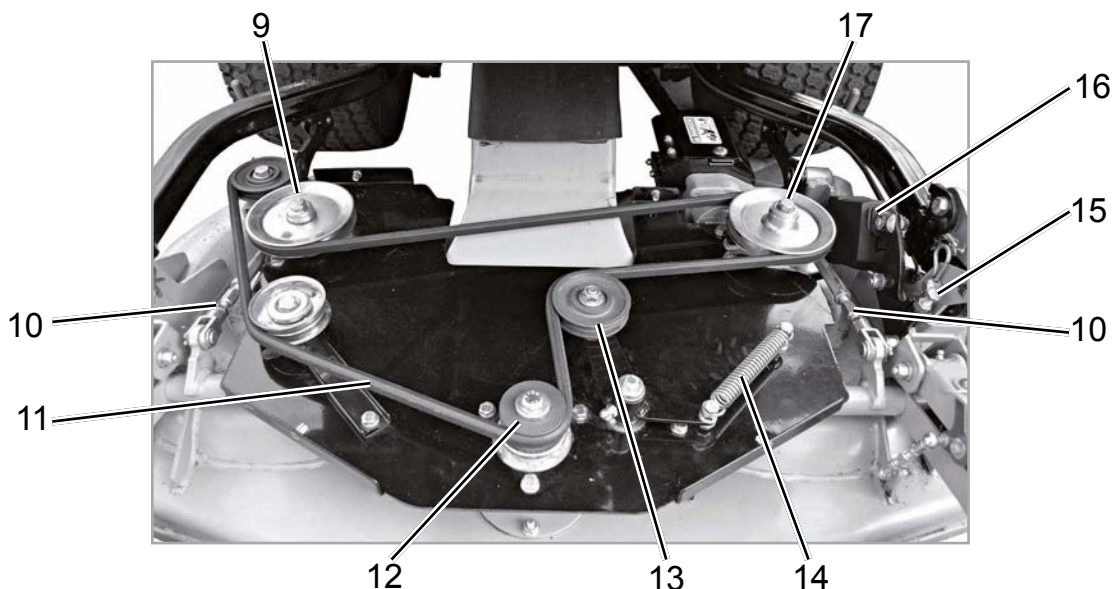
14. PULSANTE PTO
15. VOLANTE
16. CHIAVE AVVIAMENTO
17. PEDALE AVANZAMENTO
18. PEDALE RETROMARCIA
19. LEVA DI SOLLEVAMENTO DEL PIATTO
20. LEVA DI SOLLEVAMENTO DEL CESTO
21. LEVA DI RIBALTAMENTO DEL CESTO
22. TAPPO DEL SERBATOIO DEL LIQUIDO DI RAFFREDDAMENTO
23. TAPPO DEL SERBATOIO DELL'OLIO IDRAULICO

FD 500 Rasaerba Idrostatico

8 IDENTIFICAZIONE COMPONENTI DEL PIATTO DI TAGLIO



TRASMISSIONE IN VISTA



1. PERNO CON COPIGLIA-ATTACCO ANTERIORE DEL PIATTO
2. PERNO CON SPINA-ATTACCO POSTERIORE DEL PIATTO
3. CONDOTTO DI CARICO
4. ALBERO CARDANICO
5. GANCIO DI BLOCCAGGIO PER SOLLEVAMENTO COMPLETO
6. INDICATORE DELL'ALTEZZA DI TAGLIO
7. UGELLO DI RACCORDO PER IL TUBO DI LAVAGGIO
8. COVER DI PROTEZIONE DELLA TRASMISSIONE
9. PULEGGIA LAMA DESTRA
10. TIRANTE DI REGOLAZIONE DELL'ALTEZZA POSTERIORE DEL PIATTO
11. CINGHIA

12. PULEGGIA LAMA FRONTALE
13. GALOPPINO TENDICINGHIA
14. MOLLA TENDICINGHIA
15. VITE DI REGOLAZIONE DELL'ALTEZZA ANTERIORE DEL PIATTO
16. ATTUATORE ELETTRICO DELL'ALTEZZA DI TAGLIO
17. PULEGGIA LAMA SINISTRA

FD 500 Rasaerba Idrostatico

9 IDENTIFICAZIONE COMPONENTI DEL CESTO DI RACCOLTA

VISTA POSTERIORE CON CESTO APERTO



1. SPORTELLO DEL CESTO
2. GRIGLIA FISSA
3. ASTA DI SOLLEVAMENTO
4. GRIGLIA ESTRAIBILE
5. RIPARTITORE ERBA
6. MICROINTERRUTTORE CESTO PIENO
7. CONDOTTO DI CARICO
8. GANCIO DI CHIUSURA
9. MOTORINO ELETTRICO
10. AMMORTIZZATORE



10 CARATTERISTICHE TECNICHE

MODELLO: FD 500, rasaerba idrostatico con piatto frontale e carico diretto.

MOTORE: KUBOTA D722-E4B-EU-Y2, Diesel EPA /CARB Tier 4, EU Stage V, ECE R 120, 722 cc, 13,2 kW (17,7HP) a 3200 rpm, 3 cilindri, raffreddato a liquido, con elettroventola e dispositivo automatico di pulizia del radiatore.

CAPACITÀ SERBATOIO CARBURANTE: 22 litri.

CAPACITÀ CIRCUITO OLIO IDRAULICO: 6,7 litri.

AVVIAMENTO: elettrico 12 V

TRAZIONE: idrostatica a 2 ruote motrici con riduttore a cascata e freno di stazionamento e differenziale.

BLOCCAGGIO DIFFERENZIALE: meccanico con comando a pedale.

SISTEMA DI GUIDA: a volante con idroguida, con avanzamento e retromarcia a pedale.

PTO: elettromagnetica, con freno lame integrato.

VELOCITÀ: 0 -13 km/h a variazione progressiva.

PNEUMATICI: anteriori 20 x 10.50-8 GARDEN; posteriori 16 x 6,50-8 GARDEN.

SEDILE: ammortizzato, con slitte registrabili e cintura di sicurezza inclusa.

VOLANTE: montato su colonna di guida, con pomello.

RAGGIO DI STERZATA: 32 cm

AUTOMATISMI: disinnesco delle lame a cesto pieno, pulizia radiatore, ripartitore elettrico dell'erba all'interno del cesto, apertura portellone del cesto.

FRENO: di stazionamento, a disco su riduttore.

CESTO DI RACCOLTA: capacità di 700 litri, con deflettore motorizzato che garantisce un completo ed uniforme riempimento del cesto. Sistema di sollevamento e scarico cesto idraulici ad apertura automatica.

ALTEZZA DI SCARICO: 190 cm

SBALZO POSTERIORE: 15 cm

PIATTO DI TAGLIO : a 3 lame, con raccolta centrale.

ALTEZZA DI TAGLIO: da 2,5 a 9 cm con regolazione progressiva ed elettrica dal posto di guida.

LARGHEZZA DI TAGLIO: 113 cm.

CAPACITÀ ORARIA DI TAGLIO: 7500 m²/h.

ACCESSORI: piatto di taglio con raccolta 113 cm, kit mulching

DIMENSIONI (con piatto): Lunghezza: 271 cm - Larghezza: 119 cm - Altezza: 151 cm (roll-bar abbassato) – 193 cm (roll-bar alzato)

LUCE LIBERA DA TERRA: 12 cm

INTERASSE: 110 cm

PESO (senza piatto): 530 kg

PESO (con piatto): 630 kg

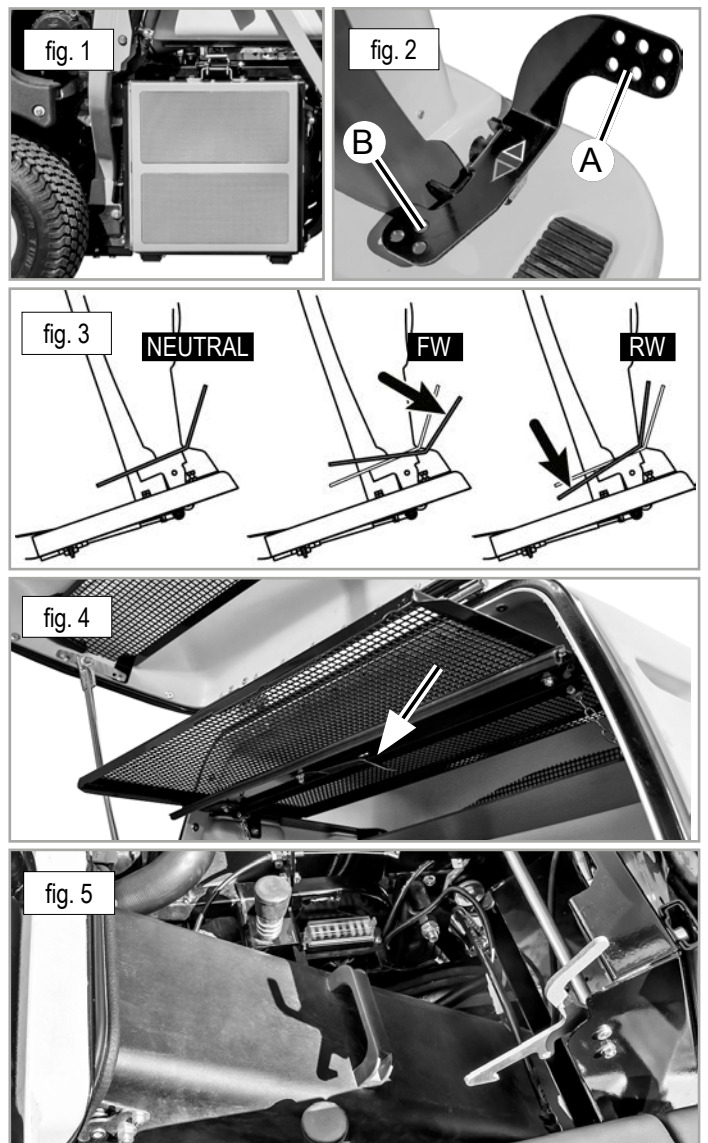
11 ISTRUZIONI D'USO

11.1 Controlli da eseguire prima dell'avviamento

Controllare che;

- che il liquido del radiatore sia a livello;
- la griglia di aspirazione del radiatore sia pulita (fig. 1)
- che l'olio del motore sia a livello;
- che l'olio idraulico sia a livello;
- che il pedale di avanzamento/retromarcia (fig. 2) sia in posizione di folle-NEUTRAL (fig. 3).
- che il filtro aria sia ben pulito;
- che la rete all'interno del cesto sia ben pulita (fig. 4); per estrarla, tirare la rete e spingere sulla levetta di impedimento;
- che il piatto di taglio e il condotto di carico siano ben puliti e correttamente montati (fig. 5).
- che ci sia combustibile a sufficienza all'interno del serbatoio.


Per i controlli dei livelli nel dettaglio fare riferimento al capitolo MANUTENZIONE ORDINARIA e LUBRIFICAZIONE

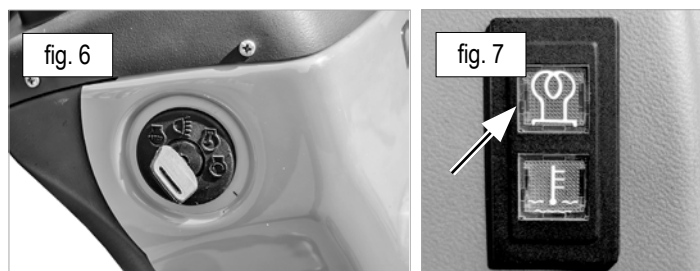


11.2 Avviamento del motore

1. Inserire la chiave nella colonnetta di guida (fig. 6).
2. Girando la chiave di una posizione si alimenta il circuito elettrico: la centralina esegue un check delle sicurezze e di tutte le funzioni, viene effettuato il preriscaldamento del motore (candeletta) e si accende il faro da lavoro.

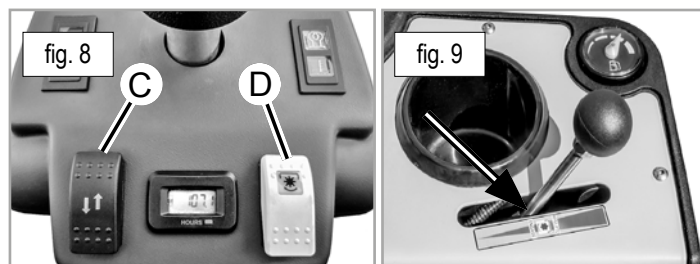
3. Girando la chiave di un'ulteriore posizione viene mantenuta l'alimentazione della macchina, ma si spegne il faro da lavoro.
4. Portando la chiave nell'ultima posizione si effettua l'accensione del motore.
5. Rilasciare la chiave ad avviamento effettuato.


 **IMPORTANTE:** prima di tentare l'avviamento del motore effettuare sempre il preriscaldamento, attendendo lo spegnimento della relativa spia. (fig. 7)




11.3 Avviamento della macchina

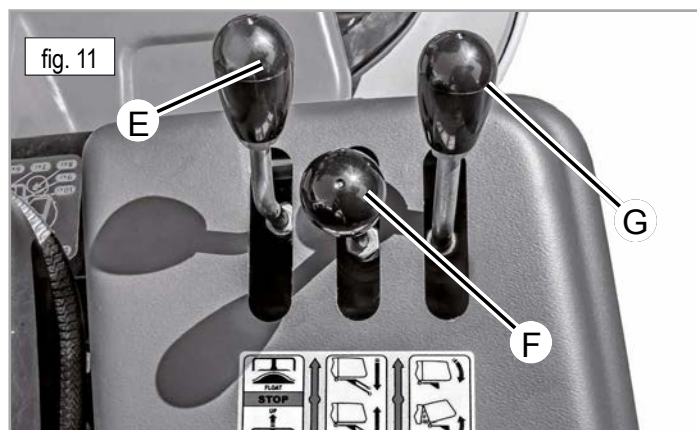
1. Regolare il sedile ed eseguire i controlli necessari, precedentemente riportati.
2. Accendere il motore.
3. Disinserire il freno di stazionamento togliendo la leva dall'alloggiamento (fig. 12) e portandola in posizione più bassa.
4. Regolare l'altezza di taglio utilizzando l'apposito pulsante (fig. 8/C).
5. Portare l'acceleratore fino a metà della sua corsa (fig. 9).
6. Inserire la PTO (fig. 8/D)
7. Controllare sempre il funzionamento dei dispositivi di sicurezza relativi alla PTO prima di iniziare il lavoro ossia che:
 - la PTO si disinnesta automaticamente alzandosi dal sedile;
 - le lame si arrestano in un tempo inferiore a 5 secondi
8. Premere dolcemente il pedale di avanzamento (fig. 2/A, fig. 3/FW) ed iniziare il lavoro. Utilizzare la parte inferiore del pedale (fig. 2/B, fig. 3/RW) per la retromarcia.
9. Per fermarsi, è sufficiente rilasciare il pedale di avanzamento che tornerà nella posizione di folle (fig. 3/NEUTRAL).
10. Quando il cesto è pieno, un sensore disinnesta automaticamente la rotazione delle lame, evitando l'intasamento del condotto di carico; in alternativa, sul lato sinistro di guida vi è un pulsante di allarme acustico per il cesto pieno (fig. 10). Mantenendolo premuto e riinserendo la PTO è possibile mantenere accese le lame a cesto pieno e continuare a tagliare, qualora mancassero piccole aree per concludere il lavoro.
11. Per scaricare l'erba: sollevare verso l'alto il cesto azionando la leva centrale sul distributore idraulico (fig. 11/F) e svuotare il cesto con la leva più esterna (fig. 11/G).



 **IMPORTANTE:** non inserire le lame col motore a massimo regime, ma portare il motore a metà regime e poi innestare la PTO (fig. 8/D).

 **IMPORTANTE:** durante il taglio la leva del sollevamento piatto va mantenuta in posizione flottante FLOAT (fig. 11/E).

 **IMPORTANTE:** innestare sempre le lame qualche metro prima di entrare nell'area da tagliare, così facendo si puliscono il piatto e il condotto di carico e non si sollecita la frizione.




11.4 Fine lavoro


Terminata la rasatura, disinnestare le lame e svuotare il cesto. Poi:

1. togliere il piede dal pedale avanzamento per fermarsi,
2. portare l'acceleratore al minimo,
3. se il piatto era sollevato abbassarlo a terra,
4. spegnere il motore ruotando la chiave nella posizione STOP e inserire il freno di stazionamento (fig. 12), tirando la leva verso l'alto e posizionandola nell'alloggiamento,
5. terminare con la pulizia della macchina.



11.5 Pulizia ordinaria della macchina

 **ATTENZIONE:** prima di iniziare qualsiasi intervento di pulizia, indossare sempre indumenti adeguati e occhiali.

 **ATTENZIONE:** se si pulisce la macchina a cesto alzato, inserire i due blocchi di sicurezza rossi sui pistoni oleodinamici (fig. 13).



Al termine di ogni lavoro, eseguire una corretta pulizia garantisce una lunga durata della macchina e previene la maggior parte dei comuni inconvenienti.

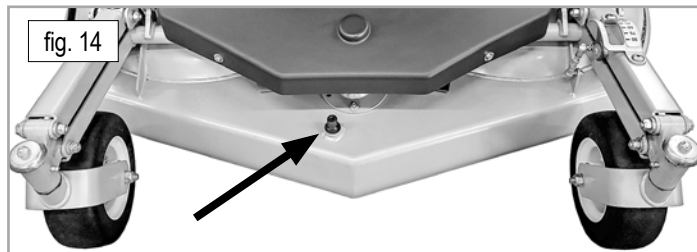
Il miglior modo per pulire la macchina è con l'aria compressa o con un soffiatore/aspiratore.

IMPORTANTE: mantenere ben pulito il vano motore e la zona della marmitta da polvere e residui di erba secca.

Utilizzare eventualmente acqua per le parti di carrozzeria per il piatto del condotto di carico e il cesto; evitare di bagnare direttamente il sensore elettrico interno al cesto (fig. 18).

Per il lavaggio interno del piatto è necessario posizionarsi su un pavimento solido, abbassare l'altezza di taglio al minimo, collegare l'apposito ugello di raccordo (fig. 14) al tubo dell'acqua e far defluire acqua per qualche minuto, con

- l'operatore seduto al posto di guida
- il motore in moto
- il pedale di avanzamento in folle NEUTRAL
- le lame innestate.



Al termine dell'operazione pulire anche la griglia del cesto. Dopo l'utilizzo di acqua far funzionare le trasmissioni per qualche minuto, anche quella del piatto per garantire l'asciugatura di tutti i componenti.

ATTENZIONE: è molto importante per ridurre il pericolo di incendio mantenere sempre puliti e liberi da erba foglie e polvere il vano motore la marmitta, i collettori di scarico, la batteria, la zona serbatoio e il condotto del combustibile

IMPORTANTE: Non usare idropulitrice nel vano motore e ovunque ci siano componenti elettrici.

11.6 Regole utili per un corretto utilizzo

La macchina può lavorare anche in condizioni gravose senza problemi di intasamento. Occorrono alcuni accorgimenti e che tutti i dispositivi siano registrati in maniera corretta.

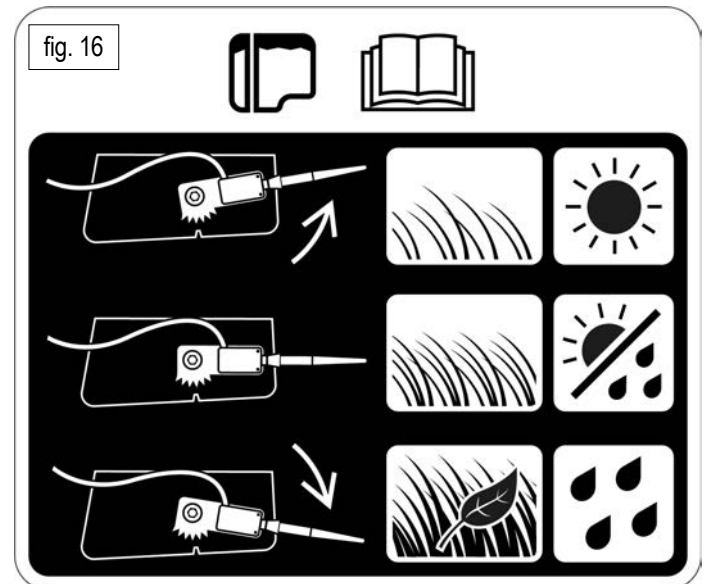
- Prima di iniziare il lavoro controllare che il piatto e il condotto di carico siano perfettamente puliti senza incrostazioni di erba e terra.
- Controllare che il condotto di carico sia correttamente posizionato e agganciato con i due fermi (fig. 15).



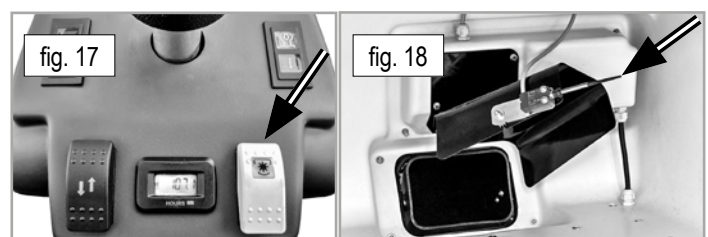
- Controllare il terreno prima di procedere alla rasatura: che non vi siano sassi, ramaglie, radici o corpi estranei.
- Durante la rasatura tenere il motore a massimo regime e regolare la velocità di avanzamento in base all'altezza dell'erba. Prestare attenzione e rallentare quando si incontrano cumuli di erba alta o fitta.
- Controllare che le lame non siano usurate, che il tagliente sia affilato e la paletta non sia danneggiata. Affilare frequentemente le lame del rasaerba; il taglio sarà migliore e il motore lavorerà a minor consumo (rif. 16.4 AFFILATURA DELLE LAME).

IMPORTANTE: le lame devono essere montate correttamente. Non invertire la posizione delle lame.

- Mantenere pulita la griglia posta davanti al radiatore (fig. 1).
- Mantenere pulita la griglia posta all'interno del cesto: per estrarla, aprire manualmente il coperchio del cesto e sganciare l'apposita levetta di fermo (fig. 4).
- Se l'erba è bagnata o molto alta non tagliare con il piatto nella posizione più bassa, ma regolarlo in una posizione intermedia.
- Controllare la tensione delle cinghie che azionano la PTO.
- In condizioni di taglio normali, il micro del cesto pieno dev'essere regolato in posizione orizzontale. Per un riempimento ottimale del cesto ed evitare di intasare il condotto di carico, si consiglia di regolarlo inclinato verso il basso in caso di erba bagnata o molto alta, mentre inclinato verso l'alto in caso di erba corta o asciutta. (fig. 16)



- Controllare il funzionamento del ripartitore all'interno del cesto: premendo il pulsante PTO (fig. 17) viene automaticamente attivato il ripartitore nel cesto (fig. 18).
- Controllare che a cesto pieno le lame si disinnestino automaticamente o che venga attivato l'allarme acustico. (rif. 11.3 AVVIAMENTO DELLA MACCHINA, punto 10)



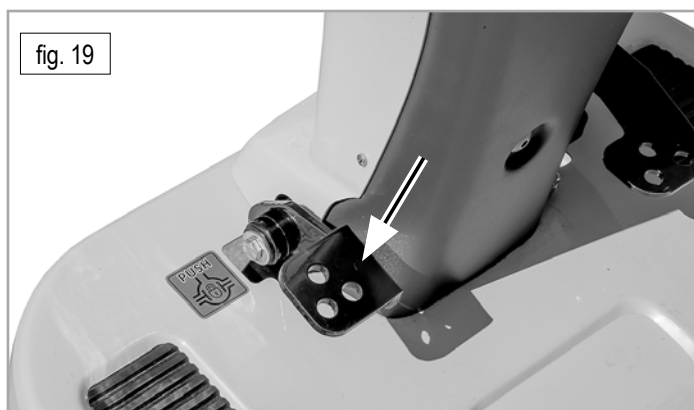
ATTENZIONE: utilizzare il sollevatore idraulico del piatto solo per brevi tratti di trasferimento, per superare ostacoli per salire su marciapiedi o su cordoli.

11.7 Terreni in pendenza e differenziale

I terreni ripidi devono essere percorsi possibilmente nel senso salita/di-
scesa, facendo molta attenzione nei cambi di direzione e che le ruote a
monte non incontrino ostacoli (sassi, rami, radici, ecc.) i quali potrebbero
causare la perdita di controllo della macchina. Se le ruote motrici ten-
dono a slittare, col comando idraulico sollevare leggermente il piatto in
modo da caricare più peso sulle ruote motrici e quindi avere più trazione.
Valutare le varie situazioni e prestare attenzione in presenza di terreno
umido ed erba bagnata poiché la macchina potrebbe scivolare. In disce-
sa partire a bassa velocità ed evitare di calpestare erba secca o tagliata
poiché le ruote potrebbero perdere aderenza.

E' possibile inserire il **bloccaggio del differenziale** premendo il pedale
a sinistra della colonnetta di guida (fig. 19) nella condizione di slittamento
di una ruota, o per caricare il rasaerba su automezzi muniti di rampe.
Inserire il bloccaggio differenziale solo in caso di necessità.

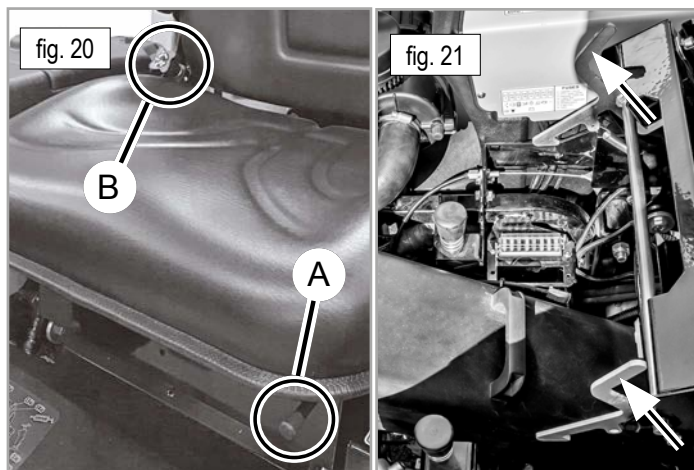
⚠ ATTENZIONE: evitare i pendii troppo ripidi; rispettate i limiti di
sicurezza imposti riportati sul manuale max. 18° (32%).



12 REGOLAZIONI ORDINARIE

12.1 Regolazione del sedile

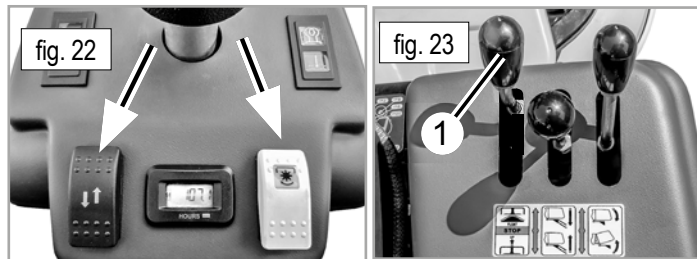
Prima di iniziare il lavoro, si raccomanda di posizionare il sedile nella
posizione in cui si è più comodi e in cui si ha il maggiore controllo della
macchina. Per regolare il sedile in avanti o indietro, spostare lateralmen-
te la leva posta sul lato sinistro della seduta (fig. 20/A), quindi muovere
il sedile. Per regolare l'inclinazione dello schienale agire sul pomello sul
lato destro alla base del sedile (fig. 20/B) Per ribaltare il sedile tirare le
levette poste sul retro dello schienale (fig. 21).



12.2 Regolazione dell'altezza di taglio

Per regolare l'altezza di taglio utilizzare il pulsante (fig. 22), premendo
verso l'alto per alzare e verso il basso per abbassare.

⚠ IMPORTANTE: durante il taglio la leva di sollevamento del
piatto va mantenuta nella posizione flottante «FLOAT», portandola
tutta avanti (fig. 23/1).



In presenza di terreno accidentato, cunette o dossi, è conveniente ope-
rare con il piatto nella posizione di taglio più alta onde evitare urti da
parte delle lame. A tal proposito, nella parte posteriore del piatto sono
presenti due ruotine anti-scalpo (fig. 24), la loro altezza dal suolo è rego-
labile in tre posizioni mediante la foratura di fissaggio al piatto.

Per un buon utilizzo fissare l'altezza delle ruotine nella posizione più
vicina ma non a contatto col terreno.



13 DISPOSITIVI DI SICUREZZA

13.1 Sicurezze elettroniche

Su FD 500, una centralina elettronica riceve i segnali inviati dai micro
interuttori situati sul sedile, sul pedale dell'avanzamento, sul freno di
stazionamento e sul cesto. Sulla base di questi segnali la centralina ge-
nera dei blocchi logici per la sicurezza della macchina e dell'operatore.
Nello specifico ricordare sempre che:

IL MOTORE

- si spegne se l'operatore si alza dal sedile con il freno di stazio-
namento disinserito.
- non si avvia se non si è seduti al posto di guida, a meno che non sia
stato inserito prima il freno di stazionamento.
- non si avvia se il pedale di avanzamento non è in posizione di folle
NEUTRAL.

LA PTO

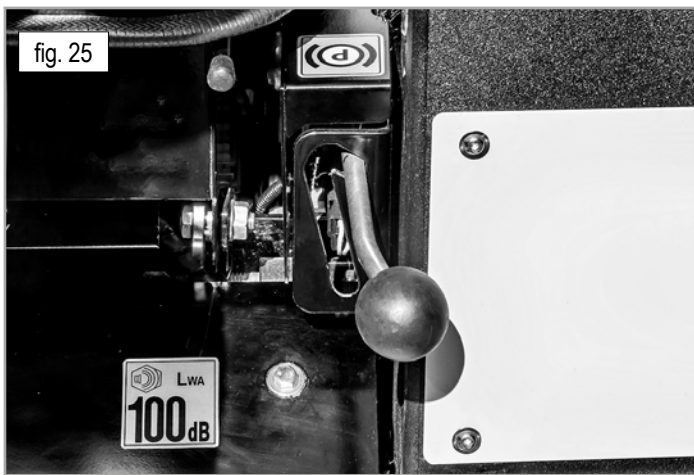
- non si attiva se il freno di stazionamento è inserito
- non si attiva se il cesto è aperto o pieno a meno che non sia stato
premuta l'interruttore di allarme acustico
- non si attiva se il motore è surriscaldato.

13.2 Freno di stazionamento

La macchina FD 500 è dotata di un sistema di avanzamento idraulico,
perciò per frenare è sufficiente rilasciare il pedale di avanzamento. Per
inserire il freno di stazionamento tirare l'apposita leva con pomello (fig.
25) e posizionarla nell'alloggiamento. Per sbloccare il freno di stazio-
namento è sufficiente togliere la leva dall'alloggiamento e portarla in po-
sizione più bassa. Se il freno di stazionamento è inserito e viene premuto
il pedale di avanzamento, si attiva l'allarme acustico per avvisare l'ope-
ratore di disinserire il freno.

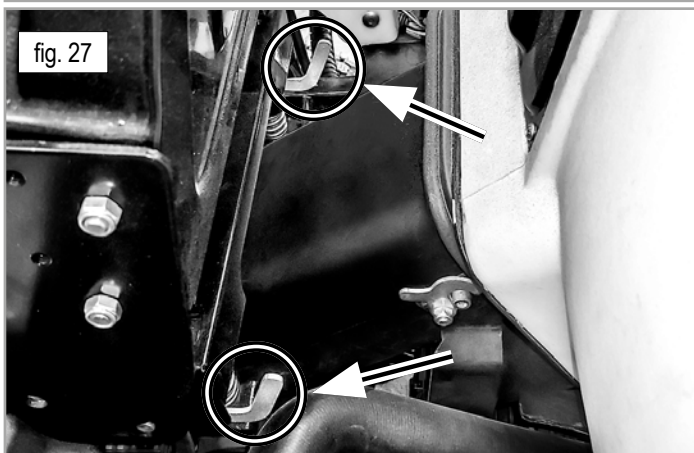
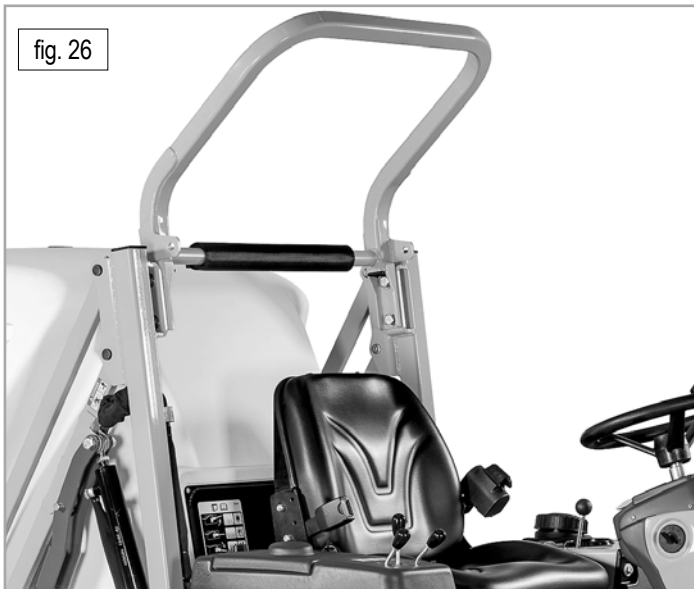
In questa condizione le lame non potranno essere innestate.

Con il freno di stazionamento inserito, è possibile abbandonare il posto
guida mantenendo il motore acceso.



13.3 Arco di sicurezza Roll-Bar

⚠ ATTENZIONE: per evitare gravi lesioni dovute al ribaltamento della macchina mantenere l'arco di sicurezza sollevato (fig. 26) e utilizzare la cintura di sicurezza. Inoltre assicurarsi che il sedile sia ben fissato tramite gli appositi ganci dietro lo schienale (fig. 27).



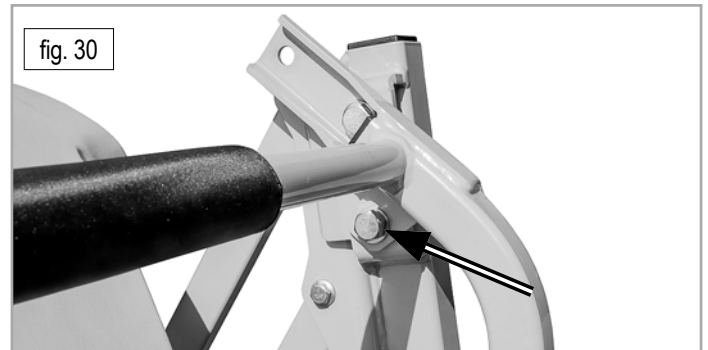
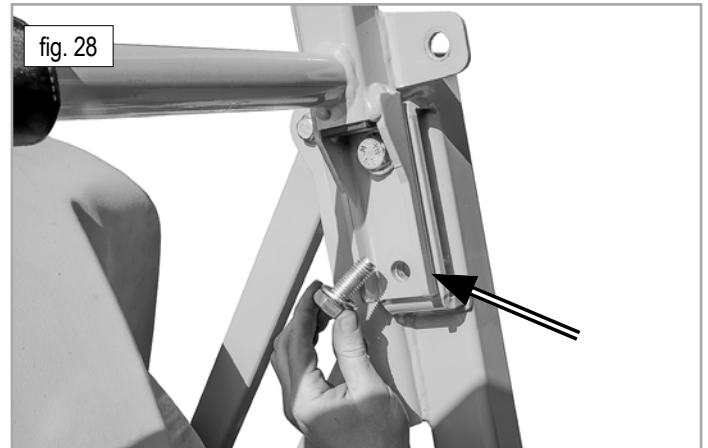
- La protezione in caso di ribaltamento non è assicurata se il roll-bar è in posizione abbassata.
- Non utilizzare la macchina su terreni sconnessi o su pendenze con il roll-bar in posizione abbassata.
- Abbassare l'arco di sicurezza roll-bar solo quando assolutamente necessario.
- Non indossare la cintura di sicurezza quando il roll-bar è abbassato.
- Guidare lentamente e con prudenza.
- Sollevare l'arco di sicurezza roll-bar non appena le condizioni lo permettono.

- Prestare attenzione al lavoro sotto chioma. Verificare che non vi siano rami bassi o altri ostacoli che possano incastrarsi con l'arco di sicurezza roll-bar.

Per abbassare l'arco di sicurezza procedere come segue:

1. Parcheggiare la macchina su una superficie piana.
2. Disinserire la PTO, abbassare il piatto di taglio ed inserire il freno di stazionamento.
3. Spegner il motore e ribaltare il sedile, utilizzando le levette sul retro (fig. 27).
4. Svitare le viti inferiori del roll-bar (fig. 28).
5. Abbassare il roll-bar dietro al sedile (fig. 29) e stringere le viti nella nuova posizione (fig. 30).

⚠ ATTENZIONE: abbassare l'arco di sicurezza roll-bar solo quando assolutamente necessario, per brevi periodi e rialzarlo immediatamente non appena le condizioni lo permettono.



Per alzare l'arco di sicurezza procedere come segue:

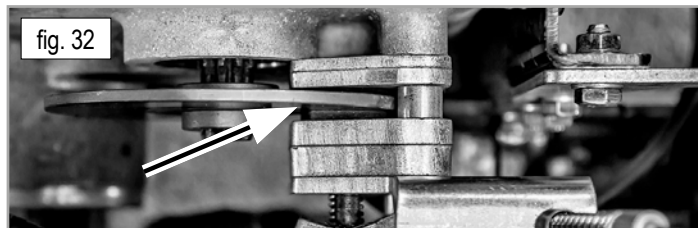
1. Parcheggiare la macchina su una superficie piana.
2. Disinserire la PTO, abbassare il piatto di taglio ed inserire il freno di stazionamento.
3. Spegner il motore e ribaltare il sedile, utilizzando le levette sul retro (fig. 27)
4. Svitare le viti inferiori del roll-bar (fig. 30)
5. Alzare il roll-bar (fig. 26) e fissarlo stringendo le viti nella nuova posizione (fig. 28)

14 REGOLAZIONI STRAORDINARIE

⚠ ATTENZIONE: le procedure di regolazione di seguito descritte richiedono capacità e competenze tecniche. Per eseguirle è consigliato rivolgersi ad un centro autorizzato Grillo.

14.1 Regolazione del freno di stazionamento

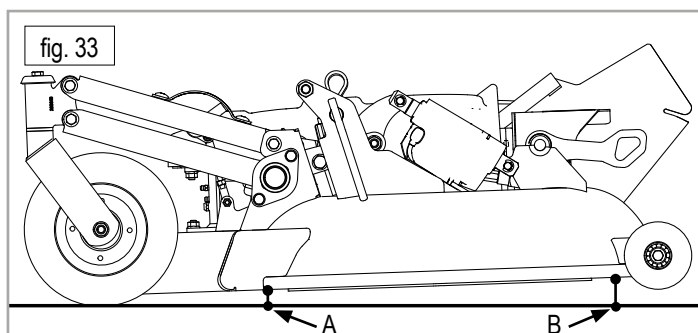
Qualora il freno di stazionamento risultasse poco efficace, è possibile agire sulla sua regolazione tramite il registro posto sotto al sedile (fig. 31): allentando il controdado e svitando o avvitando il registro è possibile variare la tensione del cavo collegato alla leva. L'efficacia del freno è dovuta al bloccaggio tra le due pastiglie del disco posto in uscita del riduttore (fig. 32). Quando il freno non è azionato è importante che tra pastiglia e disco ci sia del gioco ($0,4 \pm 0,6$ mm) e che il cavo non sia in tensione.



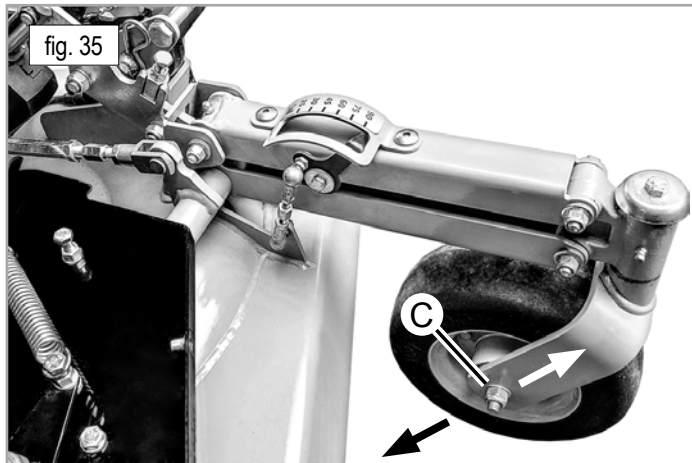
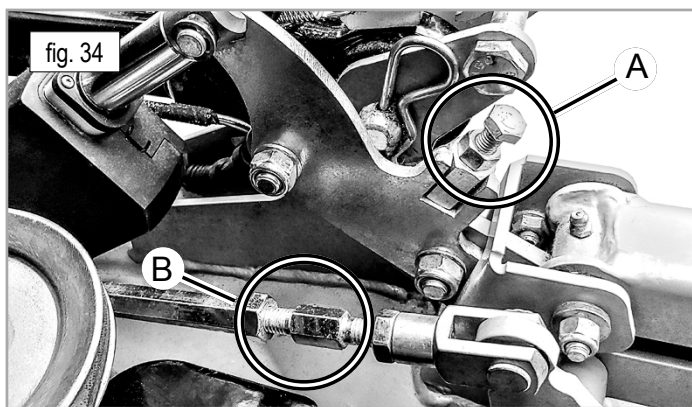
14.2 Regolazione del piatto di taglio

Una buona planarità del piatto è essenziale per ottenere un prato uniformemente rasato. Portare il rasaerba su una superficie liscia e piana, assicurarsi che la leva del distributore sia flottante e abbassare l'altezza di taglio al minimo. Poi:

1. verificare la corretta pressione degli pneumatici (1,5 bar) controllare la distanza del bordo del piatto dal suolo nei punti indicati (fig. 33).



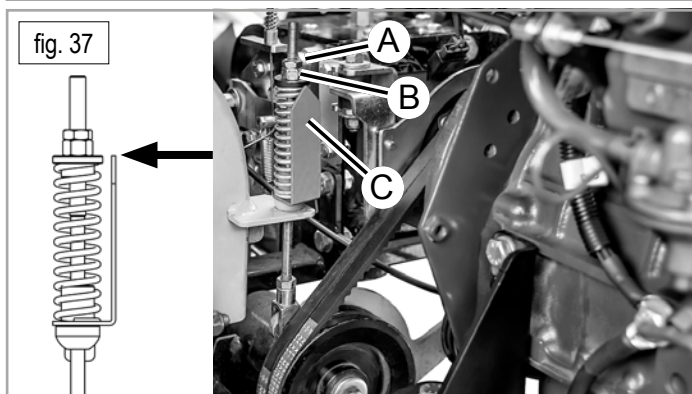
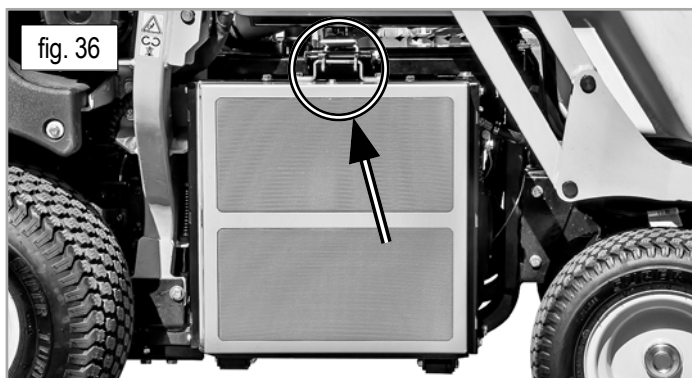
2. in A la misura deve essere 15/20 mm, in B deve essere maggiore di A di circa 5/10 mm
3. eventualmente agire:
 - sulla vite di registro (fig. 34/A) per regolare l'altezza della parte anteriore;
 - sui due tiranti (fig. 34/B), uno a destra e uno a sinistra, per regolare l'altezza della parte posteriore;
 - sulle asole delle ruote anteriori (fig.35/C) per regolare la differenza di altezza tra parte destra e sinistra.



14.3 Regolazione delle cinghie della PTO

Per regolare la tensione delle cinghie della PTO:

1. sganciare il radiatore, agendo sull'apposita levetta per accedere alla frizione (fig. 36).
2. allentare il controdado (fig. 37/A).
3. avvitare/svitare il dado (fig. 37/B) affinché la punta dell'indicatore rosso di tensione (fig. 37/C) sia allineata con l'estremità della molla.

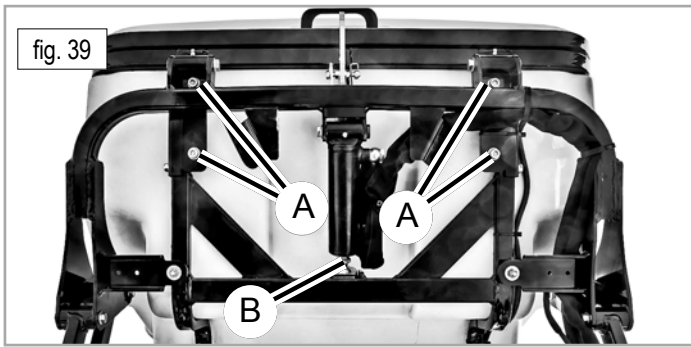


14.4 Regolazione dell'allineamento del cesto

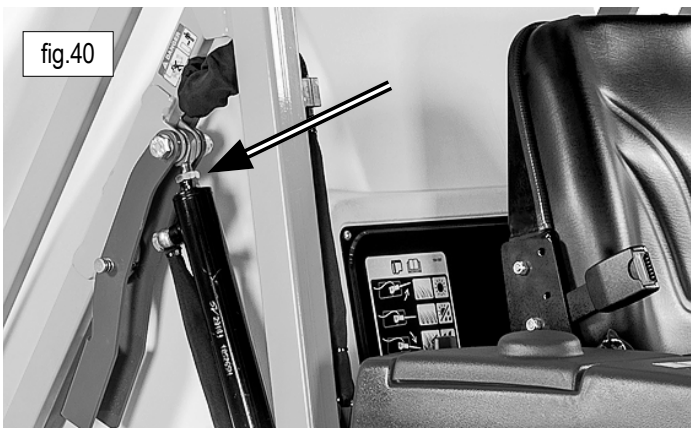
Per un buon lavoro è molto importante il perfetto accoppiamento fra cesto e condotto di carico in posizione di cesto chiuso (fig. 38).


A tal fine eseguire quanto segue:

1. mettere il cesto in posizione tutta chiusa e controllarne l'accoppiamento con il condotto.
2. nel caso in cui la guarnizione non dovesse sigillare bene o risultasse troppo schiacciata, allentare le viti che fissano il cesto alla parte posteriore (fig. 39/A).
3. allentare il dado di sicurezza posto alla sommità dello stelo del martinetto idraulico centrale. Avvitare o svitare lo stelo del martinetto (fig. 39/B.) per ottenere lo spostamento desiderato del cesto, in modo che la guarnizione sia leggermente schiacciata e che il cesto sia allineato al condotto.



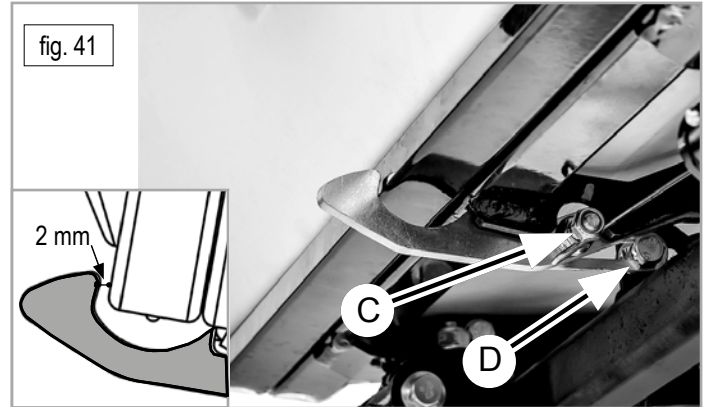
4. Se necessario è possibile regolare la posizione agendo anche sui pistoni di sollevamento (fig. 40): allungando lo stelo dei pistoni, si allontana e si alza il cesto dal condotto, accorciando lo stelo dei pistoni, si avvicina e si abbassa il cesto.




 **IMPORTANTE:** per il corretto funzionamento del sollevatore idraulico del cesto i pistoni devono essere regolati uguali a destra e a sinistra.

14.5 Regolazione del gancio di chiusura del cesto


Il gancio di chiusura del cesto si regola tramite l'apposita vite (fig. 41/C). È necessario lasciare un gioco di circa 2 mm tra gancio e cornice per facilitare l'aggancio nella chiusura. Agendo su (fig. 41/D) è possibile invece regolare l'angolo di apertura automatica del portellone.



15 MANUTENZIONE ORDINARIA E LUBRIFICAZIONE

 **ATTENZIONE:** qualora si debba sollevare la macchina o parte di essa, utilizzare sempre strumenti idonei quali supporti o fermi di sicurezza.

- Prima di iniziare qualsiasi intervento di pulizia, manutenzione o riparazione indossare sempre indumenti adeguati e guanti da lavoro.
- Non lasciare la macchina in manutenzione priva di sicurezze o sollevata, in luoghi accessibili a persone inesperte, specialmente bambini.
- Non disperdere mai nell'ambiente oli esausti, gasolio e ogni altro prodotto inquinante!
- Una regolare manutenzione e una corretta lubrificazione contribuiscono a mantenere la macchina in perfetta efficienza.

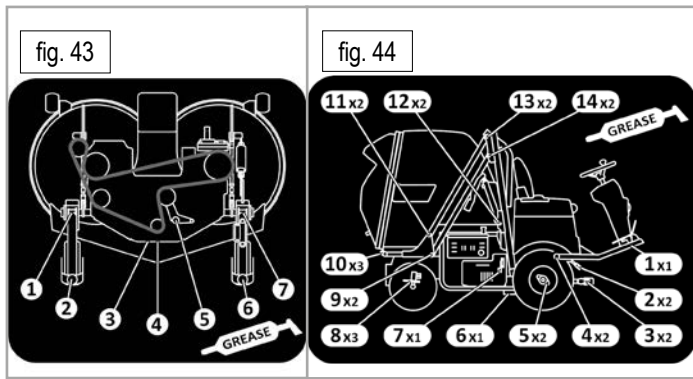
 **ATTENZIONE:** se si ispeziona la macchina a cesto alzato, inserire i due blocchi di sicurezza rossi sui pistoni oleodinamici (fig.42).



15.1 Lubrificazione

PUNTI DI LUBRIFICAZIONE CON GRASSO

Consultare la collocazione dei punti di lubrificazione seguendo gli appositi schemi sulla macchina.



Per il piatto di taglio, lo schema (fig.43) indica i componenti da lubrificare (da 1 a 7) sui quali è presente un singolo ingrassatore. I componenti sono:

1. braccio destro del piatto
2. ruota piroettante destra
3. mozzo lama destro
4. mozzo lama frontale
5. galoppino della trasmissione del piatto
6. ruota piroettante sinistra
7. braccio sinistro del piatto

Per il corpo macchina, lo schema (fig.44) indica i componenti da lubrificare (da 1 a 13), seguiti dal numero di ingrassatori presenti. I componenti sono:

1. pedale avanzamento/retromarcia, ingrassatore posto sotto la pedana
2. pistoni di sollevamento del piatto, lato destro/sinistro
3. giunto cardanico: entrambe le crociere
4. pedana: attacco destro/sinistro
5. cuscinetti dei mozzi delle ruote anteriori destro/sinistro
6. rinvio della PTO
7. galoppino della trasmissione della pompa idraulica
8. assale posteriore: perno centrale e fuselli destro/sinistro
9. bracci inferiori di sollevamento: perni in basso, lato destro/sinistro
10. cesto: cerniere destra/sinistra e pistone centrale del ribaltamento
11. braccio superiore di sollevamento: perni in basso, lato destro/sinistro
12. pistoni di sollevamento del cesto, lato destro/sinistro
13. braccio superiore di sollevamento: perni in alto, lato destro/sinistro
14. braccio inferiore di sollevamento: perni in alto, lato destro/sinistro

IMPORTANTE: lubrificare con grasso ogni 40 ore tutti i punti indicati negli schemi.

15.2 Manutenzione del motore

IMPORTANTE: controllare periodicamente il motore, e mantenere il filtro dell'aria pulito e l'olio motore a livello.

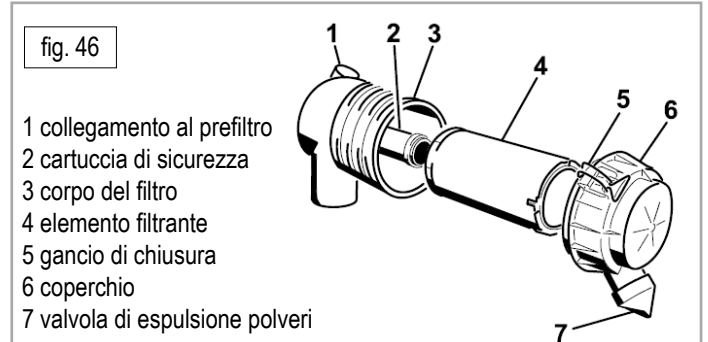
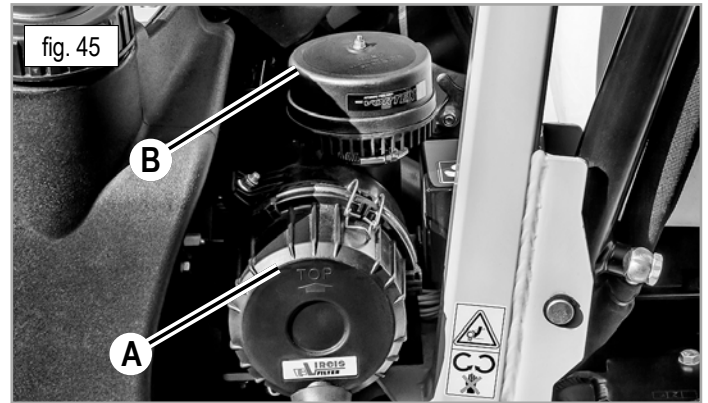
ACCESSO MANUALE AL VANO MOTORE

Per accedere al motore in caso di macchina in avaria, occorre inserire il freno di stazionamento, spegnere il motore, mantenere premuta la leva del ribaltamento del cesto e contemporaneamente spingere il cesto verso il posteriore della macchina.

Il cesto ruoterà permettendovi di accedere al vano motore.

FILTRO ARIA

Controllare e pulire il filtro dell'aria (fig. 45/A) ed il prefilto (fig. 45/B) ogni 8 ore. Per gli intervalli e le modalità di manutenzione seguire le norme contenute in questo manuale (CAPITOLO 18 TABELLA RIASSUNTIVA DI MANUTENZIONE); per ulteriori dettagli consultare il manuale del motore. Se si lavora in ambienti molto polverosi è consigliabile pulire il filtro dell'aria ogni 4 ore o all'occorrenza. All'interno del filtro è inoltre presente una cartuccia di sicurezza (fig. 46/2) per evitare che eventuali detriti entrino all'interno del condotto di aspirazione durante la pulizia del filtro. Se l'elemento filtrante (fig. 46/4) risulta deteriorato sostituirlo. Sostituire la cartuccia di sicurezza solo se danneggiata o deteriorata.



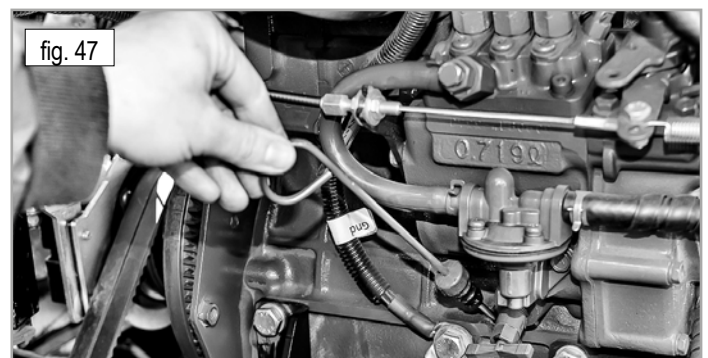
OLIO MOTORE

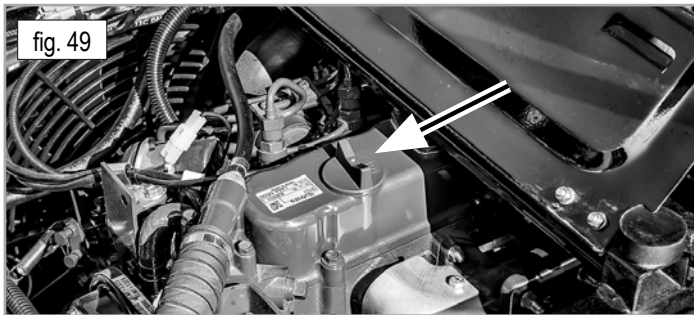
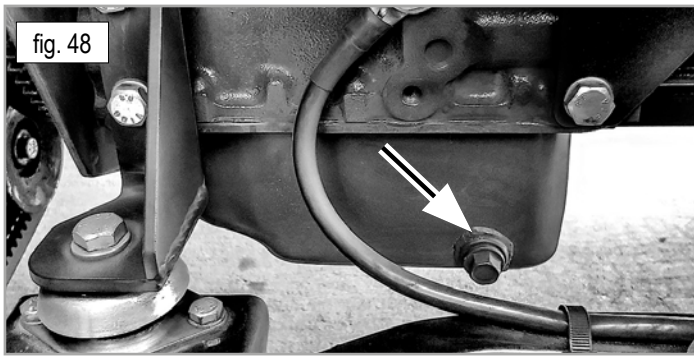
Per gli intervalli e le modalità di lubrificazione seguire le norme contenute in questo manuale (CAPITOLO 18 TABELLA RIASSUNTIVA DI MANUTENZIONE); per ulteriori dettagli consultare il manuale del motore.

IMPORTANTE: è indispensabile sostituire l'olio e il filtro dell'olio dopo le prime 50 ore di lavoro.

Successivamente sostituire l'olio ogni 75 ore. Per il motore utilizzare olio SAE 15W40 in quantità 3,2 litri (inclusa la quantità nel filtro).

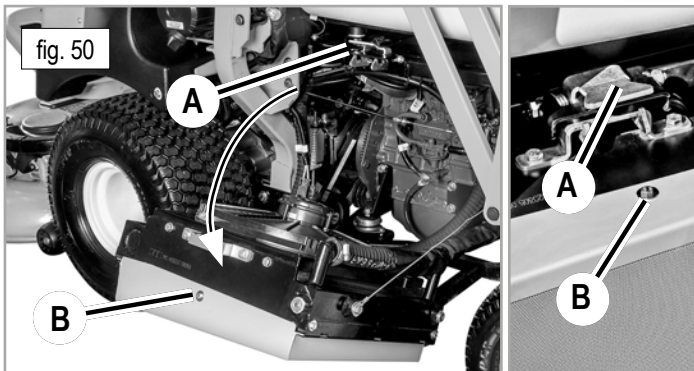
Per controllare il livello dell'olio, utilizzare l'apposita astina di ispezione (fig. 47) a motore freddo. Per togliere tutto l'olio dal motore svitare la vite posta sotto alla coppa del motore (fig. 48). Per aggiungere l'olio o rabboccare utilizzare il tappo posto nella parte superiore del motore (fig. 49).





IMPIANTO DI RAFFREDDAMENTO DEL MOTORE

Per non pregiudicare il passaggio dell'aria, controllare che le griglie di protezione del radiatore siano sempre ben pulite. La ventola del radiatore è azionata da un motore elettrico; se le griglie si intasano e la temperatura del liquido di raffreddamento sale al di sopra dei 95°C, la ventola inverte automaticamente il senso di rotazione per qualche secondo, per effettuare la pulizia delle griglie stesse. Per ispezionare e pulire la ventola, premere la levetta posta sopra al radiatore (fig. 50/A). Per estrarre la griglia ed accedere al radiatore, svitare la vite posta nella parte superiore (fig. 50/B).



15.3 Manutenzione della batteria

La batteria non necessita di particolari manutenzioni. E' sufficiente controllare che il voltaggio non risulti inferiore al valore di 12,5 Volt ed eventualmente provvedere alla ricarica. Per accedere alla batteria (fig. 51) sollevare il cesto e svitare il coperchio posto sopra la batteria.

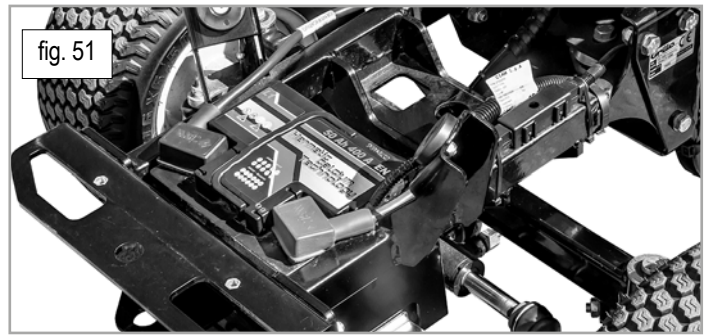
Per ricaricare la batteria è necessario scollegare i cavi e **rimuovere la batteria dalla macchina**. (Vedi PARAGRAFO 16.7 Sostituzione della batteria)

⚠ ATTENZIONE: la ricarica va effettuata in un luogo asciutto e areato, privo di scintille e fonti di calore

⚠ ATTENZIONE: non invertire la polarità della batteria, e fare attenzione a non causare corto circuiti.

⚠ ATTENZIONE: i gas sprigionati dalla batteria sono esplosivi, tenetela lontano da fiamme o scintille.

🔧 IMPORTANTE: non cercare di avviare la macchina se la batteria non è correttamente fissata e collegata: l'alternatore e la centralina potrebbero danneggiarsi.



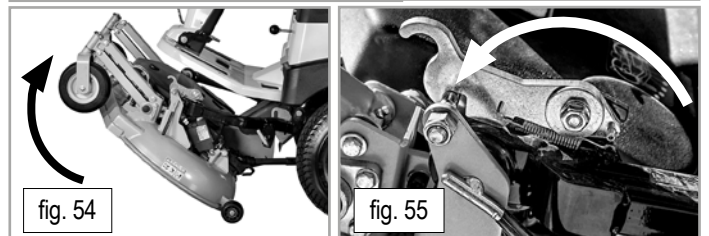
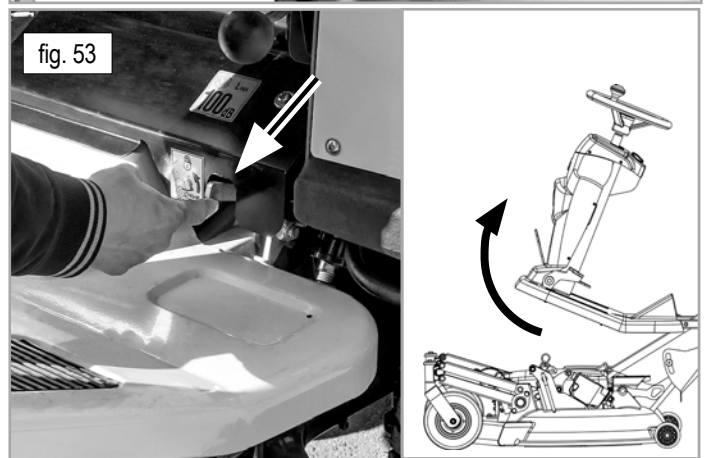
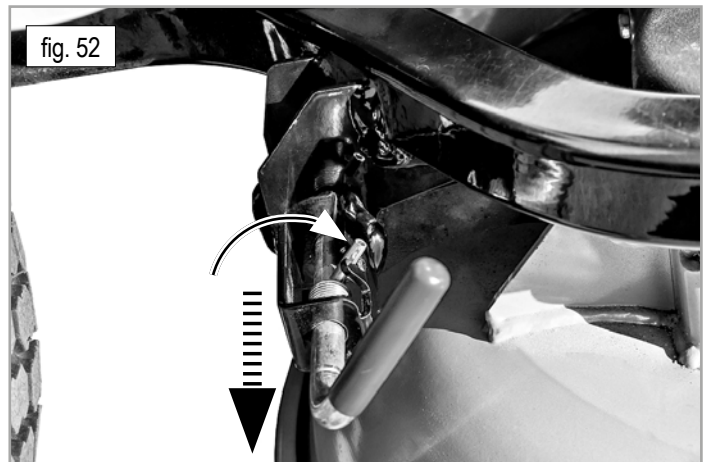
15.4 Manutenzione del piatto di taglio

SOLLEVAMENTO COMPLETO DEL PIATTO DI TAGLIO

Prima di eseguire l'operazione seguente sollevare il piatto azionando la leva del distributore (fig. 59/1) e quindi spegnere il motore ed inserire il freno di stazionamento.

⚠ ATTENZIONE: effettuare l'operazione solo a motore spento e freno inserito.

1. Sganciare i perni laterali dei bracci, tirandoli verso l'esterno della macchina e ruotandoli per bloccare la spina in sede (fig. 52).
2. Alzare manualmente la pedana e bloccarla con l'apposita levetta (fig. 53)
3. Alzare manualmente il piatto (fig. 54) fino a bloccarne la posizione con il gancio di sicurezza (fig. 55); l'aggancio avviene automaticamente. Non occorre sganciare il cardano, ne rimuovere il condotto di carico.



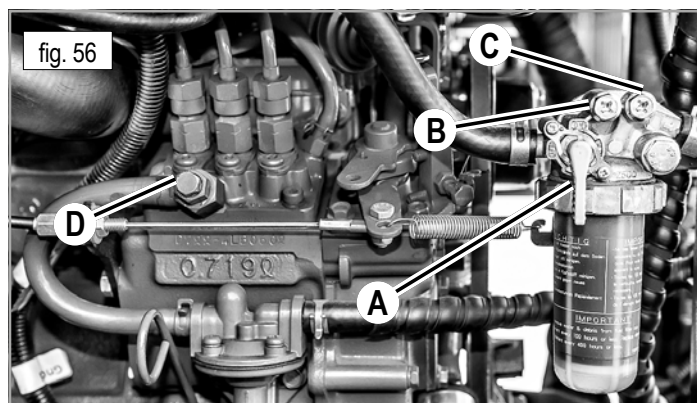
16 MANUTENZIONE STRAORDINARIA

⚠ ATTENZIONE: per le operazioni contenute in questo capitolo si richiedono capacità tecniche e apposite attrezzature. E' consigliabile rivolgersi a un centro autorizzato Grillo.

16.1 Manutenzione dell'impianto di alimentazione

FILTRO DEL CARBURANTE E CIRCUITO DI ALIMENTAZIONE

La cartuccia del filtro del carburante è posta sul fianco sinistro della macchina, vicino al motore (fig. 56). Per gli intervalli e le modalità di manutenzione seguire le norme contenute in questo manuale (CAPITOLLO 18 TABELLA RIASSUNTIVA DI MANUTENZIONE); per ulteriori dettagli consultare il manuale del motore.



L'esaurimento totale del carburante nel serbatoio può causare lo spegnimento del motore e un riavviamento difficoltoso. In questo caso è necessario eseguire il procedimento di spurgo dell'aria dal circuito di alimentazione.

SPURGO DELL'ARIA DAL CIRCUITO DI ALIMENTAZIONE

Eseguire i seguenti passaggi:

1. Riempire il serbatoio, almeno oltre la metà.
2. Mantenere il rubinetto del filtro in posizione aperta (fig. 56/A)
3. Allentare la prima vite di spurgo (fig. 56/B), fare uscire l'eventuale aria e aspettare che fuoriesca il carburante. Quando il carburante inizierà a fuoriuscire dalla vite, stringerla.
4. Allentare la seconda vite di spurgo (fig. 56/C) e controllare che il carburante entri nel filtro, riempiendolo completamente, facendo uscire l'aria dalla vite. Quando il carburante inizierà a fuoriuscire dalla vite, stringerla.
5. Allentare la vite di spurgo (fig. 56/D) sul motore. Far uscire l'eventuale aria. Quando il carburante inizierà a fuoriuscire dalla vite, stringerla.
6. Provare ad avviare la macchina; potrebbe essere necessario eseguire più di un tentativo. Attendere sempre lo spegnimento della spia del preriscaldamento prima di avviare il motore.

16.2 Manutenzione dell'impianto di raffreddamento

SOSTITUZIONE DEL LIQUIDO DI RAFFREDDAMENTO

A motore spento e freddo, svitare il tappo del serbatoio (fig. 57/E) e le viti sopra (fig. 58/G) e sotto (fig. 58/H) al radiatore per togliere completamente il vecchio liquido. Riavvitare la vite inferiore (fig. 58/H) e versare il nuovo liquido nel serbatoio fino a riempire completamente il radiatore. A questo punto il liquido inizierà a fuoriuscire dalla vite posta nella parte superiore del radiatore (fig. 58/G) che dovrà quindi essere stretta.

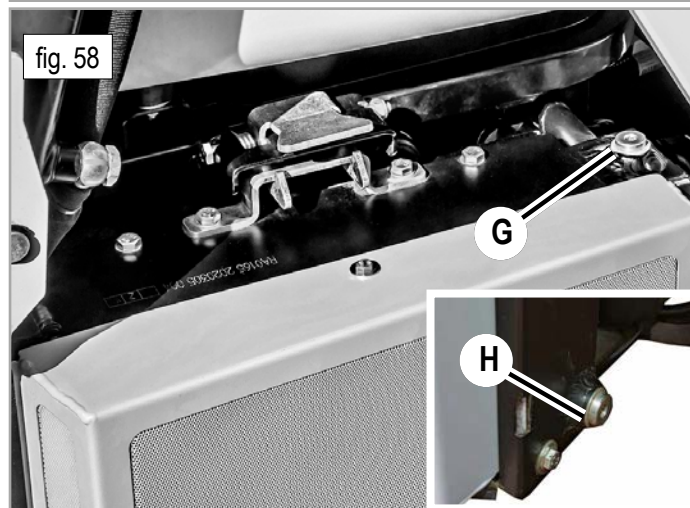
Proseguire col rabbocco e spurgo del radiatore come segue.

SPURGO DELL'ARIA DAL CIRCUITO DI RAFFREDDAMENTO

Al fine di agevolare un corretto raffreddamento del motore, è bene che non vi sia aria nel circuito di raffreddamento. Assicurarsi quindi che le fascette sui manicotti dell'acqua siano ben strette e che non entri aria nel circuito. Effettuare il procedimento di spurgo come sotto indicato.

⚠ ATTENZIONE: pericolo di fuoriuscita di liquido caldo in pressione, per questa operazione indossare sempre adeguati guanti da lavoro. Non eseguire la seguente operazione a motore caldo.

1. A motore spento, aggiungere il liquido di raffreddamento nel serbatoio dall'apposito tappo (fig. 57/E) fino a riempire completamente il serbatoio.
2. Lasciando il tappo del serbatoio aperto, riallentare la vite di spurgo (fig. 58/G). Il livello nel serbatoio calerà, poiché dalla vite di spurgo uscirà l'aria. Quando dalla vite inizierà ad uscire il liquido, stringerla.
3. Se non esce liquido dalla vite e il serbatoio si è svuotato, stringere la vite di spurgo, riempire nuovamente il serbatoio e ripetere il passaggio del punto 2. Rabboccare il liquido nel serbatoio per portarlo al corretto livello, pari al bordo in rilievo del serbatoio (fig. 57/F).
4. Accendere il motore e portare l'acceleratore a metà corsa. Aspettare circa 15 minuti per raggiungere la temperatura di regime.
5. Ricontrollare il livello nel serbatoio del liquido di raffreddamento e, se necessario, rabboccare nuovamente.
6. Dopo un'ora di utilizzo della macchina, controllare ancora il livello.



16.3 Manutenzione dell'impianto idraulico

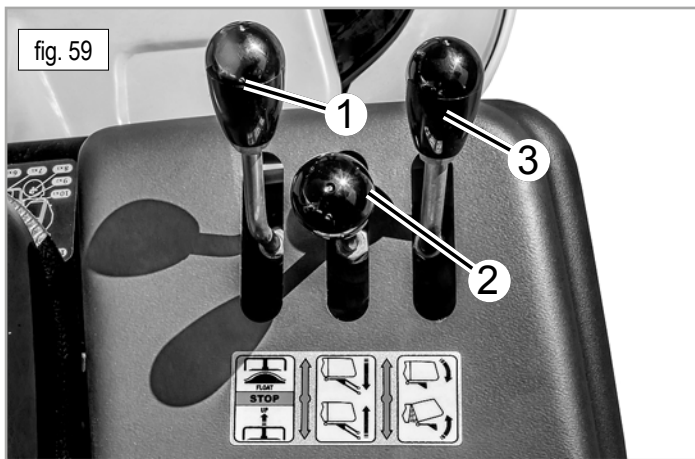
DISTRIBUTORE IDRAULICO SERVIZI

Il distributore idraulico a leva (fig. 59) funziona ad una pressione massima di esercizio di circa 140 bar.

La leva 1 rende il piatto di taglio flottante o può sollevarlo.

La leva 2 solleva / abbassa il cesto.

La leva 3 ribalta il cesto per lo scarico.



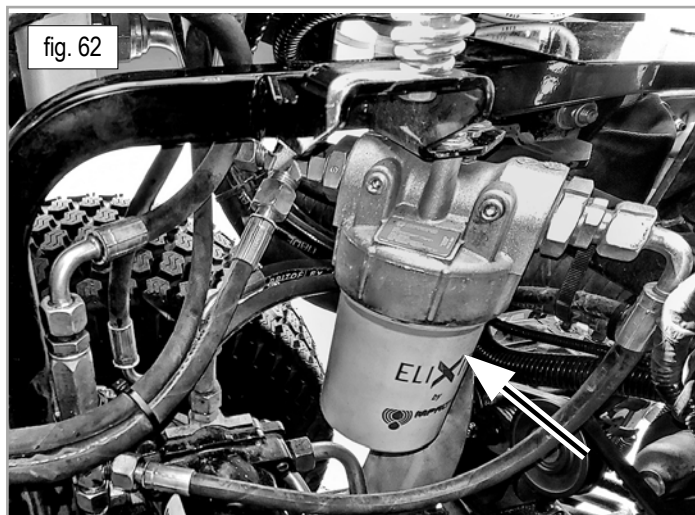
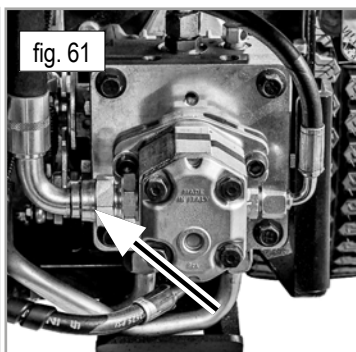
Controllare periodicamente il livello nel serbatoio dell'olio idraulico, ad olio freddo. **Per controllare il livello dell'olio** o rabboccarlo, svitare l'apposito tappo (fig. 60). Controllare il livello mediante l'apposita astina del tappo: il livello deve trovarsi tra le due tacche all'estremità dell'astina. Controllare il livello avvitando e svitando completamente il tappo ogni volta. Per togliere l'olio svitare il tubo idraulico sulla pompa ad ingranaggi (fig. 61).

Sostituire l'olio idraulico e il relativo filtro (fig. 62) la prima volta a 100 ore, successivamente ogni 400 ore. Non è necessario effettuare lo spurgo del circuito idraulico. Fare attenzione al grado di filtraggio del filtro (10 µm). Occorre sostituire l'olio prima delle 100 ore se:

- l'olio è di colore scuro;
- l'olio è di colore biancastro (l'olio è contaminato con acqua);
- sono presenti dei residui di colore nero (parziale deterioramento dell'olio).

Utilizzare olio idraulico 5W50 in quantità 6,7 litri incluso il riempimento del circuito e del filtro.

IMPORTANTE: prestare particolare attenzione ad eventuali impurità che possono finire nel circuito causando gravi danni alla macchina.



PRESSIONI IDRAULICHE

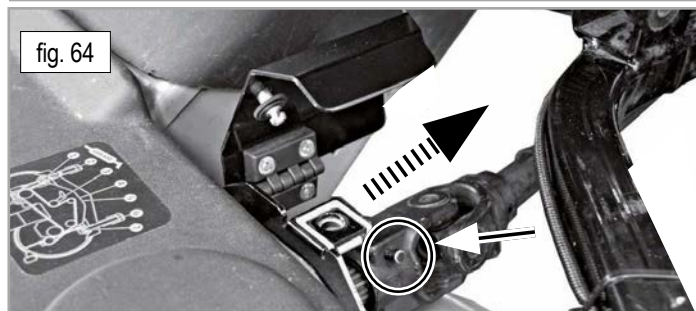
Circuito chiuso trasmissione: pompa a portata variabile e motore idraulico	200 bar
Idroguida	140 bar
Distributore a leve	140 bar
Pressione di carico della pompa idraulica	5 bar

16.4 Manutenzione e smontaggio completo del piatto

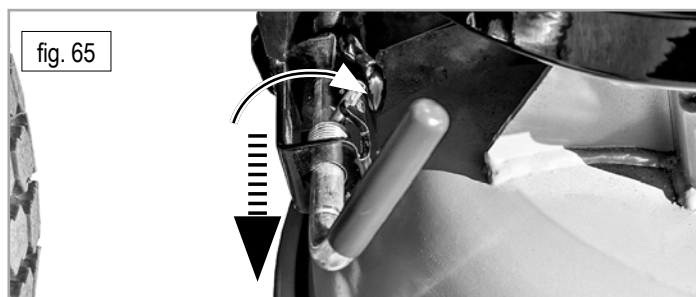
ATTENZIONE: effettuare l'operazione a motore spento e freno inserito.

Per lo smontaggio del piatto procedere come segue:

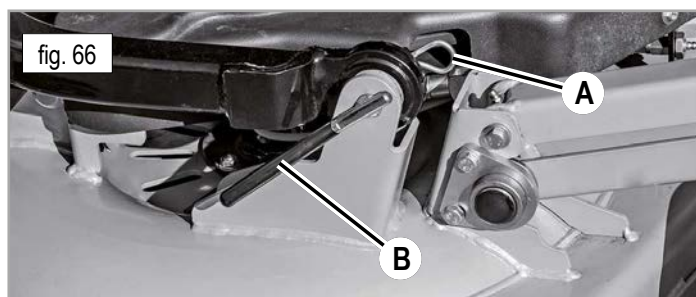
1. Abbassare il piatto di taglio portando la leva del distributore in posizione FLOAT (fig.59/1).
2. Svitare la vite della protezione cardano (fig.63) e sganciare il cardano premendo il pulsante di blocco (fig.64).



3. Sganciare i perni posteriori dei bracci, tirandoli verso l'esterno e ruotandoli per bloccare la spina nello scasso (fig. 65).



4. Togliere le copiglie (fig. 66/A) dai perni dei bracci di sollevamento del piatto e sfilare i perni (fig. 66/B).



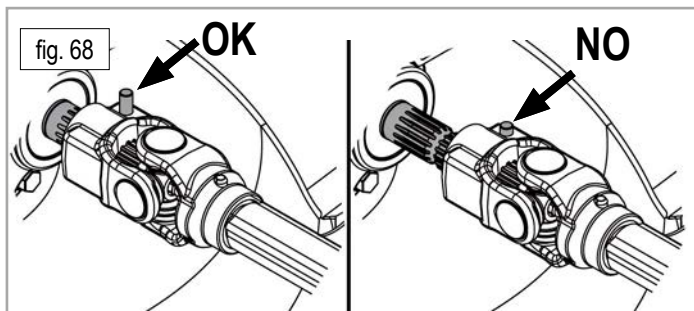
5. Scollegare il cavo elettrico del motorino che gestisce l'altezza di taglio del piatto (fig. 67).



6. Tirare il piatto in avanti per sganciarlo dalla macchina.

Per rimontare il piatto seguire la procedura in senso inverso.

⚠ ATTENZIONE: rimontando il piatto, controllare il corretto collegamento del cardano (fig. 68) e del condotto di carico.

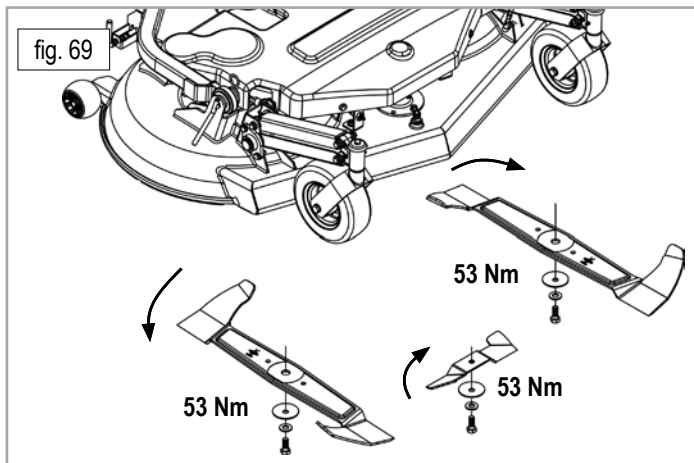


AFFILATURA DELLE LAME

Una lama non affilata strappa l'erba, conferendo un brutto aspetto al prato. E' necessario che l'affilatura sia sempre eseguita sui taglianti di tutte le lame in modo uniforme. Inoltre, se le lame non tagliano correttamente, tendono a sbilanciarsi, facendo vibrare il rasaerba;

⚠ ATTENZIONE: non tentare mai di riparare le lame danneggiate. Le lame danneggiate devono essere sostituite.

Prestare attenzione al senso di rotazione e al corretto montaggio delle lame (fig. 69).



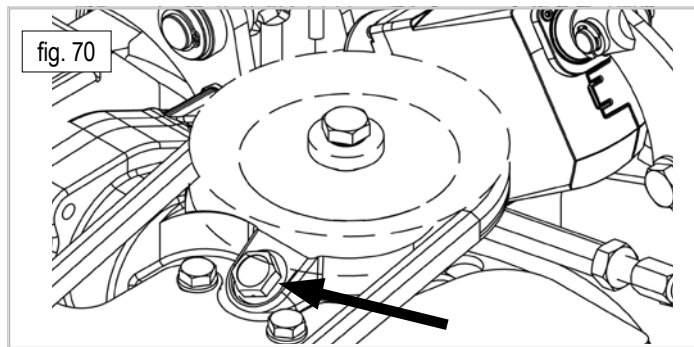
⚠ IMPORTANTE: la vite centrale della lama di destra (guardando dal posto di guida) ha il filetto sinistro. La coppia di serraggio della vite centrale di fissaggio della lama è di 53 Nm.

⚠ ATTENZIONE: prima di avviare la macchina è comunque buona norma accertarsi che il cardano sia ben collegato e il pulsante di fermo sporgente (fig. 68).

RINVIO PIATTO RASAERBA

Utilizzare olio sintetico LSX 75W90 in quantità 0,25 litri. Sostituire l'olio ogni 300 ore.

Il tappo del livello dell'olio è posizionato a lato del rinvio (fig. 70). Per sostituire l'olio dal rinvio, smontare il cofano in plastica del piatto, rimuovere la puleggia, svitare il tappo di ispezione e aspirare l'olio.



Se si notano delle perdite di olio consigliamo di contattare il centro assistenza Grillo autorizzato.

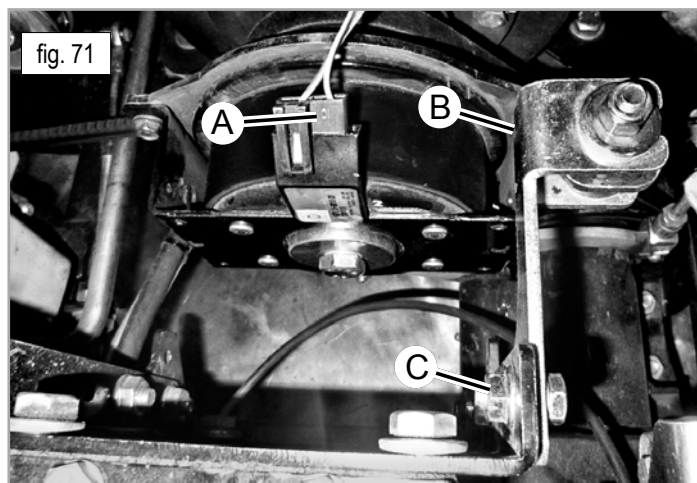
16.5 Manutenzione delle cinghie

SOSTITUZIONE DELLE CINGHIE DELLA PTO

⚠ IMPORTANTE: utilizzare solo cinghie originali

Per la loro sostituzione:

1. Ribaltare il sedile e togliere il condotto di carico.
2. Sganciare il radiatore tramite la leva posta sopra, per accedere alla frizione.
3. Scollegare il cavo elettrico della frizione elettromagnetica (fig. 71/A).
4. Rimuovere il braccetto (fig. 71/B) fissato al riduttore tramite le due viti (fig. 71/C).
5. Allentare la molla che regola il galoppino svitando i dadi (rif. 14.3 REGOLAZIONI DELLE CINGHIE DELLA PTO).
6. Ora è possibile sostituire le cinghie.



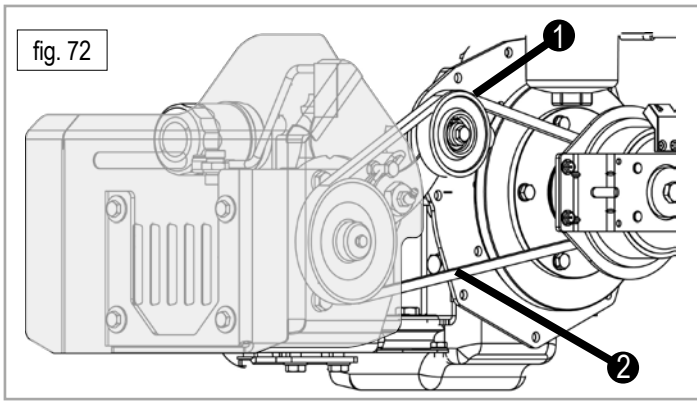
Terminata la sostituzione:

1. Riposizionare il braccetto nella posizione iniziale e collegare il cavo elettrico alla frizione.
2. Tensionare le cinghie portando la molla del galoppino alla corretta compressione, affinché la punta dell'indicatore rosso di tensione sia allineato con l'estremità della molla (rif. 14.3 REGOLAZIONI DELLE CINGHIE DELLA PTO).
3. Riagganciare il radiatore, inserire nuovamente il condotto di carico.

SOSTITUZIONE DELLA CINGHIA DELLA TRASMISSIONE DELLA POMPA IDRAULICA

Per sostituire la cinghia della trasmissione alla pompa:

1. Rimuovere le due cinghie della PTO eseguendo i passaggi descritti qui sopra.
2. Abbassare a mano il galoppino (fig 72/1).
3. Rimuovere la cinghia (fig 72/2).
4. Rimontare le cinghie della PTO.



SENSORE DELLA TEMPERATURA DEL MOTORE

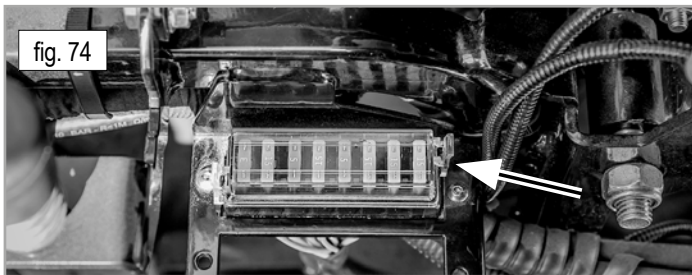
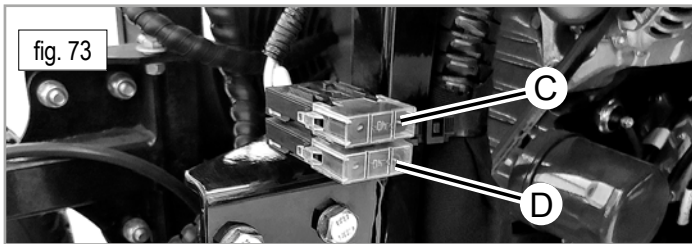
- Sulla testata del motore è posizionato un sensore che rileva la temperatura del liquido di raffreddamento. Quando la temperatura del liquido di raffreddamento supera i 95°C, il sensore invia un segnale alla centralina posta sotto al cruscotto (fig. 76) che innesca il ciclo di pulizia automatica del radiatore, invertendo per alcuni secondi il senso di rotazione della ventola, pulendo la griglia.
- Se il liquido di raffreddamento supera i 105°C, viene attivato un allarme acustico e contemporaneamente si accende la spia sul cruscotto (fig. 77). Le lame vengono automaticamente disinnestate.
- Se il liquido di raffreddamento supera i 110°C, il motore si spegne.
- In caso di sensore guasto o assente non sarà possibile avviare il motore e la centralina segnalerà l'avaria del sensore attivando un allarme acustico continuo.

16.6 Manutenzione dell'impianto elettrico

FUSIBILI

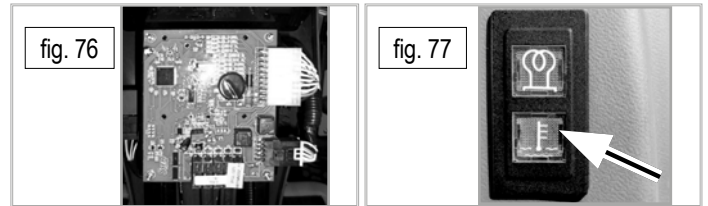
L'impianto elettrico è protetto da fusibili che, se interrotti, provocano la totale inefficacia dell'intero impianto elettrico. Vi sono due fusibili principali da 40 A: uno protegge l'intero impianto elettrico (fig.73/C) mentre l'altro protegge la ventola del radiatore (fig.73/D). Sotto al sedile, a sinistra dell'operatore, sono installati altri fusibili a protezione dei componenti dell'impianto elettrico (fig.74). Se gli inconvenienti elettrici perdurano dopo aver sostituito i fusibili, contattare il centro assistenza autorizzato. Non tentare mai di effettuare riparazioni impegnative senza avere i mezzi e le competenze tecniche necessarie.

IMPORTANTE: non sostituire fusibili con altri di portata diversa da quella indicata nel manuale e sulla relativa decalcomania.



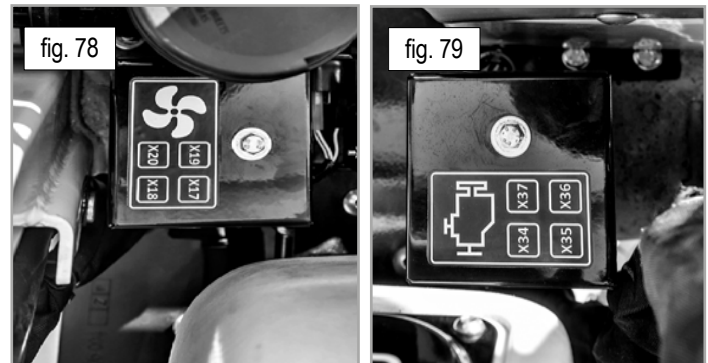
MICROINTERRUTTORE PER LA POSIZIONE DEL CESTO DI RACCOLTA

- Un microinterruttore di sicurezza rileva se il cesto è in posizione di lavoro (fig. 75). Diversamente il piatto di taglio non si aziona. Il microinterruttore è posto a fianco del condotto di carico, a sinistra dell'operatore.



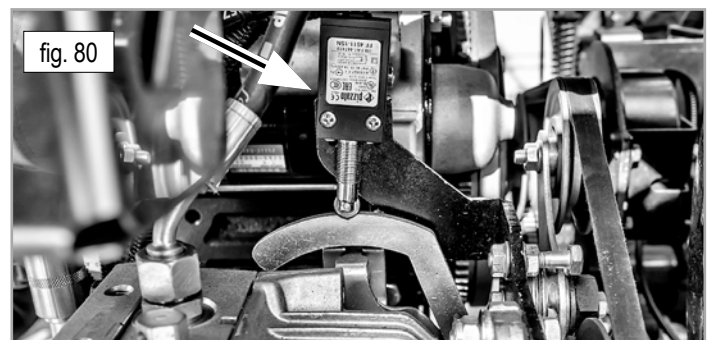
RELE'

- I relé di gestione dell'elettroventola del radiatore sono quattro (fig. 78) posti sul lato del radiatore a sinistra dell'operatore.
- I relé di alimentazione del motore (chiave, candele, motorino di avviamento, pompa del gasolio) sono quattro (fig. 79) e sono posizionati dalla parte opposta a destra dell'operatore.



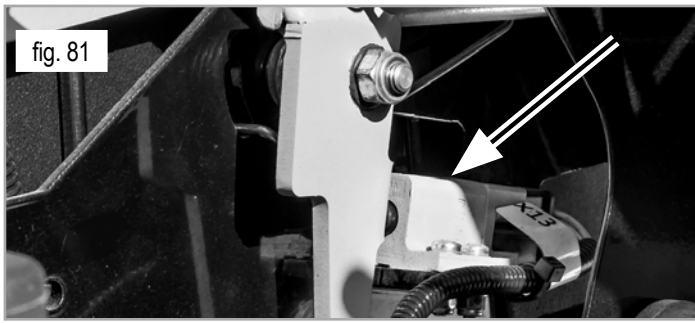
MICROINTERRUTTORE DELLA POSIZIONE DI FOLLE

- Il pedale di avanzamento è collegato ad un microinterruttore posto dietro la pompa idraulica (fig. 80) che segnala la posizione di folle della macchina.



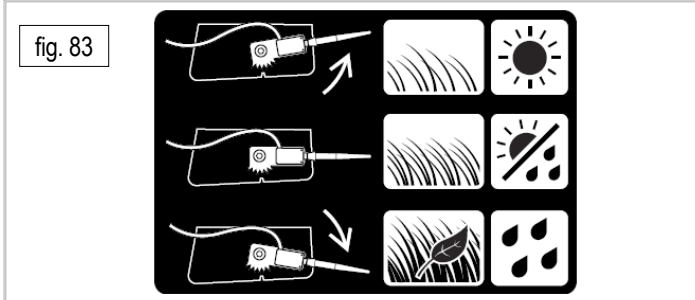
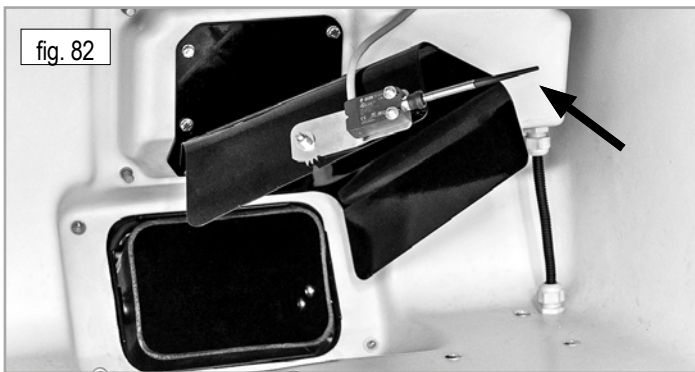
MICROINTERRUTTORE DEL FRENO DI STAZIONAMENTO

- La leva del freno di stazionamento attiva un microinterruttore (fig. 81) che segnala il freno inserito e permette al motore di rimanere in moto anche se l'operatore abbandona il posto di guida.



MICROINTERRUTTORE DEL CESTO PIENO

- Il microinterruttore del cesto pieno è montato sul ripartitore mobile dentro al cesto e invia il segnale per disinnestare automaticamente le lame quando il cesto è pieno (fig. 82). In alternativa, premendo l'interruttore posto sul lato sinistro dell'operatore, sarà possibile mantenere accese le lame. In questo modo sarà possibile continuare a tagliare, qualora mancassero piccole aree per concludere il lavoro; un segnale acustico avvisa l'operatore che il cesto è pieno. E' importante regolare la posizione del microinterruttore in base al tipo di erba da tagliare, per garantire un riempimento totale del cesto. In condizioni di taglio normali, il microinterruttore del cesto pieno dev'essere regolato nella posizione intermedia. Si consiglia di regolarlo inclinato verso il basso in caso di erba bagnata o molto alta, mentre inclinato verso l'alto in caso di erba corta o asciutta (fig. 83).



- E' possibile accedere al vano del motorino elettrico del ripartitore svitando le quattro viti del coperchio del cesto situato dietro al sedile (fig. 84).



CONTAORE

Il contaore è posizionato sul cruscotto e indica le ore di lavoro che la macchina ha effettuato.

Premendo una volta il pulsante sotto lo schermo è possibile visualizzare quante ore intercorrono fino al successivo cambio dell'olio motore (apparirà la scritta lampeggiante OIL, seguita dal numero di ore mancanti). Premendo nuovamente il pulsante è possibile visualizzare quante ore intercorrono fino alla prossima lubrificazione nei punti di ingrassaggio (apparirà la scritta lampeggiante LUBE, seguita dal numero di ore mancanti). Premendo ancora il pulsante si ritornerà alla schermata delle ore di lavoro.

Quando mancheranno 10 ore per olio / 5 per ingrassatori, le scritte OIL / LUBE inizieranno a lampeggiare. Continueranno il conteggio delle ore mancanti, fino a mostrare la scritta OIL NOW / LUBE NOW: a questo punto è consigliabile eseguire le manutenzioni in breve tempo.

Una volta eseguite le manutenzioni, per resettare il conteggio delle ore portarsi sulla schermata da resettare (per esempio OIL) e matenere premuto il pulsante fino all'apparire di una serie di zeri (000000).

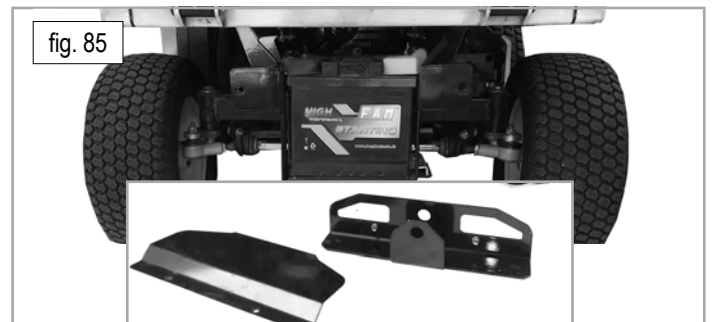
Il conteggio è ripristinato automaticamente.

MICROINTERRUTTORE DI PRESENZA DELL'OPERATORE

Il microinterruttore di presenza dell'operatore è collocato sotto al sedile e rileva la presenza dell'operatore quando è seduto al posto di guida.

16.7 Sostituzione della batteria

Per accedere alla batteria e sostituirla nel caso di macchina in avaria, occorre che la chiave di avviamento sia in posizione macchina spenta e che il freno di stazionamento sia inserito, dopo di che svitare il coperchio posto sopra la batteria e il paraurti col gancio di traino (fig. 85), poi scollegare i cavi (**prima quello negativo NERO poi quello positivo ROSSO**) e dopo aver allentato le viti di fissaggio rimuovere la batteria scarica.



Inserire la nuova batteria collegando i cavi (**prima quello positivo ROSSO poi quello negativo NERO**) stringere le viti di fissaggio rimontare il paraurti e il coperchio superiore.

Se la batteria in sostituzione è stata fornita come ricambio "a secco" con acido a parte, per la messa in opera scegliere un luogo adatto asciutto ben areato e privo di scintille e fonti di calore quindi procedere con i seguenti punti:

- inserire l'acido e attendere 2 ore;
- caricare la batteria con un carica batteria regolato a 12 Volt su carica lenta per 2 ore.

⚠ ATTENZIONE: non rispettando questa regola si può avere il deterioramento della batteria e la fuoriuscita dell'acido durante il lavoro.

- controllate periodicamente il livello del liquido e mantenete i morsetti lubrificati con grasso di vaselina.

⚠ ATTENZIONE: i gas sprigionati dalla batteria sono esplosivi, tenetela lontano da fiamme o scintille.

⚠ ATTENZIONE:

- Non invertire la polarità della batteria.
- Non utilizzare il rasaerba senza la batteria.
- Fare attenzione a non causare corto circuiti.

17 IDENTIFICAZIONE DEGLI INCONVENIENTI

FD 500 - GUIDA ALL'IDENTIFICAZIONE DEGLI INCONVENIENTI		
INCONVENIENTE	CAUSA	RIMEDIO
Il cruscotto rimane spento, con la chiave in posizione diversa da quella di STOP	La batteria non eroga alcuna corrente	<ul style="list-style-type: none"> - Controllare i cavi di collegamento - Controllare il livello dell'elettrolito nella batteria - Ricaricare la batteria - Controllare l'integrità dei fusibili - Controllare i collegamenti a massa sul motore
Il cruscotto è acceso, la chiave in posizione diversa da STOP, ma il motorino di avviamento non gira	La batteria non eroga corrente sufficiente	<ul style="list-style-type: none"> - Ricaricare la batteria - La batteria non ha il collegamento a massa - Controllare l'integrità dei fusibili
	Manca il consenso all'avviamento	<ul style="list-style-type: none"> - Il pedale avanzamento/retromarcia non è in posizione di folle - Sedersi al posto guida, per attivare il microinterruttore, o inserire il freno di stazionamento - Alta temperatura del motore - Verificare se vi è un microinterruttore difettoso - Bloccetto chiave difettoso
Avviamento difficoltoso o funzionamento irregolare del motore	Problemi di combustione	<ul style="list-style-type: none"> - Pulire o sostituire il filtro dell'aria - Controllare che non vi sia aspirazione d'aria nel circuito del carburante - Effettuare lo spurgo dell'aria dal circuito di alimentazione
	Depositi o impurità nel carburante	<ul style="list-style-type: none"> - Controllare ed eventualmente sostituire il filtro del carburante - Consultare il manuale del motore
	Problemi di iniezione	<ul style="list-style-type: none"> - Consultare il manuale del motore
Il motorino d'avviamento gira ma il motore non si avvia	Manca del flusso di carburante	<ul style="list-style-type: none"> - Verificare il livello di carburante nel serbatoio - Controllare (ed eventualmente sostituire) il filtro del carburante - Effettuare lo spurgo dell'aria dal circuito di alimentazione
	Scarso preriscaldamento delle candele a motore freddo	<ul style="list-style-type: none"> - Aspettare che la spia di preriscaldamento sia spenta - Controllare il corretto funzionamento delle candele
	Solenoidi di arresto	<ul style="list-style-type: none"> - Controllare manualmente lo scorrimento della levetta di arresto
	Timer relè	<ul style="list-style-type: none"> - Sostituire il timer - Controllare il collegamento elettrico
Calo di rendimento del motore durante il taglio	Velocità di avanzamento elevata in rapporto all'altezza di taglio	<ul style="list-style-type: none"> - Ridurre la velocità di avanzamento - Collocare il piatto in una posizione di taglio più alta
	Trasmissione del piatto	<ul style="list-style-type: none"> - Controllare l'integrità dei cuscinetti e dei galoppini del piatto. - Lubrificare il piatto tramite gli ingrassatori segnalati - Controllare la pulizia del condotto di carico e del piatto
Inserendo le lame, il motore si spegne	<ul style="list-style-type: none"> - Lame - Galoppini - Rinvio del piatto 	<ul style="list-style-type: none"> - Controllare l'integrità dei cuscinetti e dei galoppini del piatto. - Controllare il rinvio del piatto. - Controllare eventuali impedimenti sulle lame e sulla trasmissione.

FD 500 - GUIDA ALL'IDENTIFICAZIONE DEGLI INCONVENIENTI

INCONVENIENTE	CAUSA	RIMEDIO
Taglio irregolare e raccolta insufficiente	Inclinazione errata del piatto di taglio	- Controllare la pressione degli pneumatici - Ripristinare la corretta inclinazione del piatto.
	Inefficienza delle lame	- Controllare il corretto montaggio delle lame - Affilare o sostituire le lame - Regolare la tensione delle cinghie della PTO
	Velocità di avanzamento elevata in rapporto all'altezza di taglio o alle condizioni del prato	- Ridurre la velocità di avanzamento - Collocare il piatto in una posizione di taglio più alta
	Intasamento del condotto di carico	- Togliere il piatto e svuotare il condotto dall'erba - Controllare i giri del motore - Pulire la rete del cesto - Regolare il microinterruttore del cesto pieno
Vibrazioni durante il funzionamento	Lame non equilibrate	- Equilibrare o sostituire le lame se danneggiate - Controllare l'integrità dei cuscinetti e dei galoppini
	Urti accidentali, su cordoli, muretti o altro	- Controllare le viti di fissaggio di lame, telaio e motore e serrare le eventuali viti allentate
Accensione della spia dell'olio motore	Pressione insufficiente dell'olio motore	- Controllare e ripristinare il livello dell'olio motore - Sostituire il filtro olio motore
Le lame non si innestano	- Freno di stazionamento inserito - Interruttore difettoso - Frizione difettosa - Micro cesto pieno difettoso - Micro cesto chiuso difettoso - Cesto pieno o aperto - Alta temperatura motore	- Controllare il pulsante inserimento lame - Controllare il funzionamento e l'integrità della frizione - Controllare i fusibili - Verificare il funzionamento e la regolazione dei microinterruttori - Controllare i connettori dei microinterruttori - Verificare la spia della temperatura del motore

⚠ ATTENZIONE! Se gli inconvenienti perdurano dopo aver eseguito le operazioni descritte nel presente manuale, contattare il Centro Assistenza Autorizzato. Non tentare mai di effettuare riparazioni impegnative senza avere i mezzi e le competenze tecniche necessarie.

SE SI URTA UNA PIETRA O UN ALTRO CORPO ESTRANEO

1. Disinnestare le lame
2. Sollevare il piatto di taglio.
3. Spegnerne il motore e inserire il freno di stazionamento
4. Controllare le viti che fissano le lame e l'integrità del piatto.
5. Verificare che il corpo estraneo non si sia introdotto nel condotto di carico o sia incastrato.

18 TABELLA RIASSUNTIVA DI MANUTENZIONE

TABELLA RIASSUNTIVA DI MANUTENZIONE									
operazione		ogni 8 ore	prime 20 ore	ogni 40 ore	ogni 50 ore	ogni 75 ore	ogni 100 ore	ogni 150 ore	oltre
olio motore	controllare livello	●							
	cambiare				● (primo cambio)	●			
filtro olio motore	sostituire				● (primo cambio)			●	
filtro aria	controllare	●							
	sostituire						*		
olio impianto idraulico e filtro	controllare		●		●				
	sostituire						●		● (ogni 400 ore)
olio assale anteriore	sostituire								● (primo cambio a 500 ore poi ogni 1000 ore)
controllare la pulizia della griglia di aspirazione del radiatore		●							
controllare l'affilatura e il fissaggio delle lame			●			●			
lubrificare con grasso				●					
filtro gasolio	controllare						●		
	sostituire								● (ogni 400 ore)
olio rinvio piatto	sostituire								● (ogni 300 ore)

● operazione raccomandata

* operazione da eseguire se necessario

19 TABELLA RIASSUNTIVA DEI LIQUIDI E QUANTITÀ

LIQUIDI DA SOSTITUIRE E QUANTITÀ			
olio motore	15W40	3,2 L	Sostituire dopo le prime 50 ore di lavoro ed in seguito ogni 75 ore.
liquido di raffreddamento	50% acqua 50% antigelo	6,4 L	Svuotare e lavare il serbatoio poi aggiungere il liquido ogni 1000 ore oppure una volta all'anno.
olio dell' assale anteriore	ISO VG220	1,5 L	Sostituire dopo le prime 500 ore di lavoro ed in seguito ogni 1000 ore.
olio rinvio piatto	75W90	0,25 L	Sostituire ogni 300 ore.
olio idraulico	5W50	6,7 L	Sostituire dopo le prime 100 ore di lavoro ed in seguito ogni 400 ore.

Corretta pressione degli pneumatici (1,5 bar)

20 RIMESSAGGIO E INATTIVITÀ PROLUNGATA

Riporre la macchina in un ambiente asciutto e al riparo dalle intemperie. Pulire la macchina da residui di terra ed erba e a motore freddo coprirlo con un telo, se possibile. Se si prevede un prolungato periodo di inattività (superiore ad 1 mese), provvedere a:

- scollegare il cavo positivo (rosso) della batteria e seguire le indicazioni contenute nel libretto di istruzioni del motore;
- lubrificare inoltre tutte le articolazioni seguendo i punti segnalati.

21 TRAINO DELLA MACCHINA A MOTORE SPENTO

Attenzione! Per spostare la macchina a motore spento occorre allentare la vite posta sulla pompa idrostatica (fig. 86); utilizzare una chiave da 16 mm - 5/8". Allentare la vite di al massimo due giri.



⚠ ATTENZIONE: in questo modo si annulla l'efficacia del dispositivo autofrenante.

🔧 IMPORTANTE: trainare la macchina a bassissima velocità e per piccoli tratti, 100 m massimo, per evitare il danneggiamento della pompa idraulica, o del motore. Per ripristinare il corretto funzionamento della macchina ricordarsi di avvitarne nuovamente la vite, con coppia massima di 14 Nm.

22 SERVIZIO DI ASSISTENZA TECNICA

22.1 Assistenza

Questo manuale fornisce le indicazioni per l'uso del rasaerba e per la sua manutenzione ordinaria e straordinaria.

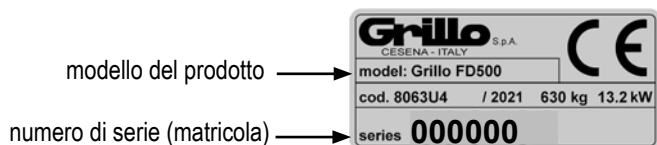
Per la manutenzione straordinaria, per tutti gli interventi che richiedono capacità e competenze tecniche, contattare il rivenditore autorizzato Grillo.

22.2 Dati identificativi

Se è necessario contattare un centro assistenza autorizzato, per le informazioni relative alla manutenzione, fornire sempre:

**Il modello del prodotto
Il numero di serie (matricola)**

La targhetta con il numero di serie (matricola) della macchina è posizionata nella parte posteriore del telaio, sopra la ruota destra (fig.87).



Consigliamo al Cliente di annotarsi negli spazi sottostanti queste ulteriori informazioni, potrebbero risultare utili per il servizio assistenza.

DATA DI ACQUISTO

RIVENDITORE GRILLO

22.3 Ricambi

Si raccomanda di impiegare esclusivamente i ricambi originali, gli unici che offrono caratteristiche di sicurezza e intercambiabilità.

22.4 Garanzia

La garanzia è fornita nei modi e nei limiti indicati dalla legge vigente. Il rivenditore dovrà obbligatoriamente consegnare il certificato di garanzia della macchina al cliente finale, stampando una copia della registrazione dal sito Grillo. Per quanto riguarda il motore, valgono le condizioni previste dai rispettivi Produttori.

22.5 Come ordinare i Ricambi

Rivolgersi ai nostri centri autorizzati.

Indicare il numero di matricola della macchina e il codice del componente da sostituire. È possibile identificare il codice del componente consultando il sito Grillo: inserendo il numero di matricola, saranno disponibili le tavole ricambi della macchina.

23 AVVERTENZE PER IL TRASPORTO

TIRO DI TRAINO

Il tiro di traino è situato nella parte posteriore della macchina. Si possono trainare rulli compattatori, rimorchi fino a **massimo 200 kg di peso in pianura**.

SOLLEVAMENTO E TRASPORTO

Se la macchina viene trasportata con un camion o un rimorchio, abbassare il piatto di taglio, inserire il freno di stazionamento ed assicurarla adeguatamente al mezzo di trasporto mediante funi, cavi o catene. Per il sollevamento è possibile agganciare le funi nel punto indicato dalla freccia (fig.88). Verificare che gru, paranchi e funi abbiano la portata sufficiente. Il peso totale della macchina è 630 kg.



24 SMALTIMENTO

Prodotti di scarto quali olio esausto o carburante, lubrificanti usati, filtri, batterie o altre parti di questo tipo soggette ad usura possono causare danni a persone, animali e all'ambiente. Devono pertanto essere smaltiti in modo adeguato. Rivolgersi ad un centro di riciclaggio o al proprio rivenditore per ottenere informazioni sulle corrette modalità di smaltimento.

DICHIARAZIONE DI CONFORMITÀ CE

(2006/42/CE, II A)

Io sottoscritto, Ing. Andrea Pinza, in qualità di legale rappresentante della ditta:

GRILLO SPA – Via Cervese, 1701 – 47521 CESENA (FC) – ITALY

Dichiaro che la macchina sotto indicata:

Modello	Funzione	Motore	Potenza nominale (kW)	N° di serie
FD500	Rasaerba	Kubota D722-E4B	13,2 @ 3200 rpm	709503 e oltre

E' conforme alle disposizioni pertinenti alle Direttive:

2006/42/CE (Direttiva macchine)
2000/14/CE - 2005/88/CE - D. Lgs 262/02 (Rumore)
EN ISO 5395:2018 (Macchine da giardinaggio - Requisiti di sicurezza)

Potenza sonora

Modello	Larghezza di taglio (cm)	Potenza sonora misurata (dBA)	Potenza sonora garantita (dBA)	Incertezza (dBA)	Giri motore (rpm)
FD500	113	99	100	1	3100

Valori determinati in accordo a EN ISO 5395-1:2018 e secondo l'allegato VI PROC.1 della direttiva 2000/14/CE
Incertezza determinata in accordo a UNI EN ISO 3744:2010 per strumenti di classe I

Pressione sonora misurata all'orecchio dell'operatore

Modello	Pressione sonora (dBA)	Incertezza (dBA)
FD500	91	1

Valori determinati in accordo a EN ISO 5395-1:2018
Incertezza determinata in accordo a UNI EN ISO 11200:2020 per strumenti di classe I

Vibrazioni

Modello	Massa a vuoto (kg)	Corpo intero (m/s ²)	Incertezza (m/s ²)	Mano/Braccio (m/s ²)	Incertezza (m/s ²)
FD500	630	0,72	0,5	1,42	0,5

Valori determinati in accordo a EN ISO 5395-1:2018
Incertezza determinata in accordo a UNI EN 12096:1999 per strumenti di classe I

Organismo notificato:
ECO Certificazioni S.p.A. – Via Mengolina, 33 – 48018 Faenza (RA) – ITALY

Persona autorizzata a costituire il fascicolo tecnico:
Rubaconti Ilario, direttore tecnico
Grillo S.p.A. – Via Cervese, 1701 – 47521 Cesena (FC) – ITALY

Persona autorizzata a redigere la dichiarazione a nome del fabbricante:
Ing. Pinza Andrea, amministratore delegato
Grillo S.p.A. – Via Cervese, 1701 – 47521 Cesena (FC) – ITALY



CESENA, 15 Luglio 2021

The spare parts catalogues are available on line at http://www.grilloagrigarden.co.uk/spare_parts_lists
Le tavole ricambi sono disponibili online all'indirizzo http://www.grillospa.it/tavole_ricambi
Les vues éclatées son disponibles en ligne sur http://www.grillofrance.fr/vues_eclatees
Die Ersatzteillisten sind online verfügbar unter <http://www.grillodeutschland.de/ersatzteillisten>
Los despieces son disponibles on line en <http://es.grillospa.it/despieces>

Grillo S.p.A.

VIA CERVESE 1701 - 47521 CESENA - ITALIA

Tel: +39 0547633111

Website: www.grillospa.it

E-mail: grillo@grillospa.it

Grillo Agrigarden Ltd

DOVE FIELDS UTTOEXETER - ST148HU STAFFORDSHIRE - UNITED KINGDOM

Tel: + 44 01889569149

Website: www.grilloagrigarden.co.uk

E-mail: info@grilloagrigarden.co.uk - grillo@grillospa.it

Grillo Deutschland GmbH

PILSENER STRASSE 9 - D-86199 AUGSBURG - DEUTSCHLAND

Tel: + 49 082126879910

Webseite: www.grillodeutschland.de

E-Mail: grillo@grillodeutschland.de

Grillo Australasia Pty Ltd

14 REBECCA COURT - VIC 3943 SORRENTO - AUSTRALIA

Tel: + 61 0428206225

Website: www.grilloaustralia.com.au

E-mail: allan@grilloaustralia.com.au



Grillo
AGRIGARDEN MACHINES